

Návod k obsluze a montáži Chladnička



Před umístěním, instalací a uvedením přístroje do provozu si **bezpodmínečně** pročtěte tento návod k obsluze a montáži.
Ochráníte tak sebe a zabráníte škodám.

Obsah

Bezpečnostní pokyny a varovná upozornění	4
Váš příspěvek k ochraně životního prostředí	13
Úspora energie	14
Popis přístroje	16
Dodávané příslušenství	18
Příslušenství k dokoupení	18
Zapnutí a vypnutí přístroje	19
Před prvním použitím	19
Zapnutí přístroje	19
Vypnutí přístroje	19
Při delší nepřítomnosti	20
Správná teplota	21
... v chladicí zóně	21
... v mrazicí přihrádce	21
Nastavení teploty	22
Používání funkce SuperFrost	23
Skladování potravin v chladicí zóně	24
Různé oblasti chlazení	24
Indikátor teploty nejstudenější oblasti	25
Nevhodné pro chladicí zónu	26
Upozornění pro nákup potravin	27
Správné skladování potravin	27
Misky na ovoce a zeleninu	27
Potraviny bohaté na bílkoviny	27
Uspořádání vnitřního prostoru	28
Přemístění odkládacích ploch	28
Přemístění úložné police/přihrádky na lahve	28
výsuvná miska	28
miska na ovoce a zeleninu	28
Zmrazování a uchovávání	29
Použití mrazicí přihrádky	29
Co se stane při zmrazení čerstvých potravin?	29
Uchovávání hotových hluboce zmrazených jídel	29
Jak potraviny zmrazíte sami	30
Před vložením	31
Výroba kostek ledu	32

Rychlé chlazení nápojů.....	32
Odmrazování	33
Odmrazování mrazicí přihrádky.....	33
Čištění a ošetřování	36
Upozornění k čisticímu prostředku.....	36
Před čištěním přístroje.....	37
Čištění vnitřního prostoru a příslušenství	37
Čištění zlábků na odvádění vody.....	37
Čištění větracích a odvětrávacích profilů	38
Čištění těsnění dvířek	38
Co udělat, když	39
Výměna LED osvětlení.....	43
Příčiny hluků	44
Servisní služba	45
Kontakt při závadách	45
Databáze EPREL	45
Záruka	45
Instalace	46
Místo instalace	46
Větrání a odvětrávání	47
Před vestavbou přístroje	47
Rozměry pro vestavbu	48
Změna směru otevírání dvířek	49
Podstavení přístroje.....	49
Hmotnost nábytkových dvířek.....	49
Příprava přístroje	49
Zasunutí přístroje do výklenku	50
Přízpůsobení panelu soklu	51
Montáž nábytkových dvířek	53
Vyrovnání nábytkových dvířek.....	55
Elektrické připojení.....	56

Bezpečnostní pokyny a varovná upozornění

Tento přístroj odpovídá předepsaným bezpečnostním předpisům. Neodborné používání však může vést k poranění osob a věcným škodám.

Než přístroj uvedete do provozu, přečtěte si pozorně návod k obsluze a montáži. Obsahuje důležité pokyny pro montáž, bezpečnost, používání a údržbu. Tím ochráníte sebe a zabráníte poškození přístroje.

Podle normy IEC 60335-1 upozorňuje Miele výslovně na to, že je bezpodmínečně nutné přečíst si a dodržovat kapitolu věnovanou instalaci přístroje a bezpečnostní pokyny a varovná upozornění.

Miele neodpovídá za škody, které vzniknou v důsledku nedbání těchto pokynů.

Návod k obsluze a montáži uschovejte a předejte ho případnému novému majiteli.

Používání ke stanovenému účelu

► Příklad: Přístroj je určený pro používání v domácnosti a podobných prostředích jako například

- v prodejnách, kancelářích a podobných pracovních prostředích
- v zemědělských usedlostech
- v hotelech, motelech, penzionech a dalších typických obytných prostorách pro zákazníky.

Tento přístroj není určený k používání venku.

► Používejte přístroj výhradně v domácnosti k chlazení a uchovávání potravin a k uchovávání zmrazených potravin, k mrazení čerstvých potravin a k přípravě ledu.

Všechny ostatní účely použití jsou nepřijatelné.

Bezpečnostní pokyny a varovná upozornění

▶ Příklad není vhodný pro skladování a chlazení medikamentů, krevní plazmy, laboratorních preparátů nebo podobných látek nebo produktů podle směrnice o zdravotnických prostředcích. Nesprávné použití přístroje může vést k poškození uskladněného zboží nebo jeho zkažení. Dále přístroj není vhodný pro provoz v oblastech ohrožených výbuchem.

Miele neodpovídá za škody způsobené použitím v rozporu se stanoveným účelem nebo nesprávnou obsluhou.

▶ Osoby (včetně dětí), které vzhledem ke svým fyzickým, smyslovým a psychickým schopnostem nebo kvůli nezkušenosti nebo neznalosti nejsou schopné přístroj bezpečně obsluhovat, musí být při obsluze pod dozorem.

Tyto osoby smí přístroj obsluhovat bez dozoru jen tehdy, pokud byly instruovány ohledně bezpečného používání a pochopily nebezpečí, která z toho vyplývají.

Děti v domácnosti

▶ Děti mladší osmi let se nesmí samy bez dozoru pohybovat v blízkosti přístroje.

▶ Děti starší osmi let smí přístroj používat bez dozoru jen tehdy, když jim byla jeho obsluha vysvětlena tak, že ho dokážou obsluhovat bezpečně. Děti musí být schopné rozpoznat a chápat možná nebezpečí v případě chybné obsluhy.

▶ Děti nesmí přístroj bez dozoru čistit ani na něm provádět údržbu.

▶ Dávejte pozor na děti, které se zdržují v blízkosti přístroje. Nikdy jim nedovolte, aby si s přístrojem hrály.

▶ Nebezpečí udušení! Děti by si mohly hrát s obalovým materiálem, např. fólií, mohly by se do ní balit nebo si ji dávat přes hlavu a udusit se. Obalový materiál uchovávejte mimo dosah dětí.

Bezpečnostní pokyny a varovná upozornění

Technická bezpečnost

► Okruh chladiva je zkontrolovaný ohledně nepropustnosti. Přístroj vyhovuje příslušným bezpečnostním předpisům a odpovídajícím směrnici EU.



► Tento přístroj obsahuje chladivo izobutan (R600a), vysoce ekologický přírodní plyn, ale hořlavý. Toto chladivo nepoškozuje ozonovou vrstvu a nezhoršuje skleníkový jev.

Použití tohoto ekologického chladiva vedlo k částečnému zvýšení provozních hluků. Vedle provozního hluku kompresoru se mohou vyskytovat hluky vyvolané prouděním v celém okruhu chladiva. Těmto jevům se bohužel nedá vyhnout, nemají však vliv na výkonnost přístroje.

Při přepravě a při vestavbě nebo umístění přístroje dbejte na to, aby se nepoškodily součásti okruhu chladiva. Vystřikující chladivo může vést k poranění očí.

Při poškození:

- Nepřibližujte se s otevřeným ohněm nebo zápalnými zdroji.
- Odpojte přístroj od elektrické sítě.
- Několik minut větrejte místnost, ve které přístroj stojí.
- Informujte servisní službu.

► Čím více chladiva je v přístroji, tím větší musí být místnost, ve které bude přístroj umístěn. Při případném úniku v příliš malých místnostech se může vytvářet hořlavá směs plynu se vzduchem. Na 11 g chladiva musí mít místnost velikost nejméně 1 m³. Množství chladiva je uvedeno na typovém štítku uvnitř přístroje.

Bezpečnostní pokyny a varovná upozornění

- ▶ Připojovací údaje (jištění, frekvence, napětí) uvedené na typovém štítku přístroje musí bezpodmínečně souhlasit s odpovídajícími parametry elektrické sítě, aby se přístroj nepoškodil. Před připojením tyto údaje porovnejte. V případě pochybností se zeptejte kvalifikovaného elektrikáře.
- ▶ Elektrická bezpečnost přístroje je zajištěna jen tehdy, je-li připojen na elektrický systém s ochranným vodičem nainstalovaný podle předpisů. Toto základní bezpečnostní opatření musí být k dispozici. V případě pochybností nechte elektrickou instalaci zkontrolovat kvalifikovaným elektrikářem.
- ▶ Spolehlivý a bezpečný provoz přístroje je zaručen pouze tehdy, pokud je přístroj připojen k veřejné rozvodné síti.
- ▶ Když je poškozené připojovací vedení, musí je vyměnit pracovník pověřený společností Miele, aby nebyl uživatel vystaven nebezpečím.
- ▶ Rozbočovací vícenásobné zásuvky a prodlužovací kabely neposkytují nutnou bezpečnost (nebezpečí požáru). Přístroj pomocí nich k elektrické síti nepřipojujte.
- ▶ Když se dostane vlhkost k součástem pod napětím nebo přívodnímu síťovému kabelu, může to vést ke zkratu. Přístroj proto neprovazujte v oblastech ohrožených vlhkostí nebo stříkající vodou (např. v garáži, prádelně).
- ▶ Tento přístroj nesmí být provozován na nestabilních místech (např. na lodi).
- ▶ Poškozený přístroj může ohrozit Vaši bezpečnost. Zkontrolujte ho ohledně rozpoznatelných poškození. Poškozený přístroj nikdy neuvádějte do provozu.
- ▶ Používejte přístroj jen vestavěný, aby byla zajištěna jeho bezpečná funkce.

Bezpečnostní pokyny a varovná upozornění

- ▶ Při pracích spojených s instalací a údržbou jakož i při opravách musí být přístroj odpojený od elektrické sítě. Odpojený od elektrické sítě je jen tehdy, když:
 - jsou vypnuté jističe elektrické instalace nebo
 - jsou úplně vyšroubované šroubovací pojistky elektrické instalace nebo
 - je odpojené připojovací síťové vedení od elektrické sítě. U pří-
vodních vedení se síťovou zástrčkou pro jeho odpojení od elek-
trické sítě netahejte za vedení, nýbrž za zástrčku.
- ▶ Neodborně provedené práce spojené s instalací, údržbou nebo opravami mohou uživatele vystavit značnému nebezpečí. Práce spo-
jené s instalací a údržbou jakož i opravy smí provádět pouze auto-
rizovaní odborníci pověřeni společnostmi Miele.
- ▶ Opravy přístroje smí provádět pouze servisní služba Miele, jinak
zaniká nárok na záruku.
- ▶ Pouze u originálních náhradních dílů garantuje firma Miele, že bu-
dou splňovat bezpečnostní požadavky. Vadné součásti nahrazujte
jen originálními náhradními díly.
- ▶ Tento přístroj je kvůli zvláštním požadavkům (například ohledně
teploty, vlhkosti, chemické odolnosti, odolnosti proti otěru a vibra-
cím) vybavený speciální žárovkou. Tato žárovka se smí používat jen
ke stanovenému účelu. Žárovka není vhodná pro osvětlení místnosti.
V tomto přístroji je světelný zdroj třídy energetické účinnosti F.

Provozní zásady

- ▶ Přístroj je koncipován pro určitou klimatickou třídu (rozsah teplot
místnosti), jejíž meze musí být dodrženy. Klimatická třída je uvedena
na typovém štítku uvnitř přístroje. Nižší teplota v místnosti vede
k delší klidové době kompresoru, takže přístroj nedokáže udržet po-
třebnou teplotu.

Bezpečnostní pokyny a varovná upozornění

- ▶ Větrací a odvětrávací profily nesmí být přikryty nebo zastavěny. Nebylo by pak zajištěno bezvadné vedení vzduchu. Vzrostla by spotřeba energie a nebylo by možné vyloučit poškození součástí.
- ▶ Pokud v přístroji nebo v dvířkách přístroje skladujete potraviny obsahující tuk nebo olej, dbejte na to, aby se případně vyteklý tuk nebo olej nedostal do styku s plastovými díly přístroje. V plastu by mohly vzniknout trhliny a mohl by popraskat nebo se roztrhnout.
- ▶ Nebezpečí požáru a výbuchu. Neukládejte v přístroji výbušné látky a výrobky s hořlavými hnacími plyny (např. spreje v plechovce). Zápalné směsi plynů se mohou vznítit elektrickými součástmi.
- ▶ Nebezpečí výbuchu. Neprovozujte v přístroji žádná elektrická zařízení (např. na výrobu zmrzliny). Může docházet k jiskření.
- ▶ Nebezpečí úrazu a poškození přístroje. V mrazicí přihrádce neuchovávejte plechovky a lahve s nápoji obsahujícími oxid uhličitý nebo tekutiny, které mohou zmrznout. Plechovky nebo lahve mohou prasknout.
- ▶ Nebezpečí úrazu a poškození přístroje. Lahve, které umístíte do mrazicí přihrádky, aby se rychle vychladily, nejpozději za jednu hodinu opět vyjměte. Lahve mohou prasknout.
- ▶ Nebezpečí úrazu. Zmražených potravin a kovových dílů se nedotýkejte mokřýma rukama. Ruce mohou přimrznout.
- ▶ Nebezpečí úrazu. Nikdy nedávejte do úst kostky ledu nebo nanuky, zvláště vodové, přímo po vyjmutí z mrazicí přihrádky. Vlivem velmi nízké teploty může dojít k přimrznutí jazyka nebo rtů.
- ▶ Nezmrazujte znovu částečně nebo úplně rozmražené potraviny. Spotřebujte je co nejrychleji, protože potraviny ztrácí nutriční hodnotu a kazí se. Rozmražené potraviny můžete po uvaření nebo upečení opět zmrazit.

Bezpečnostní pokyny a varovná upozornění

► Při požití dlouho skladovaných potravin hrozí nebezpečí otravy jídlem.

Doba uskladnění závisí na mnoha faktorech jako na stupni čerstvosti, jakosti potravin a na teplotě při skladování. Dbejte na datum trvanlivosti a pokyny pro uskladnění od výrobců potravin!

Příslušenství a náhradní díly

► Používejte výhradně originální příslušenství Miele. Pokud budou namontovány nebo vestavěny jiné díly, zaniká jakákoli záruka a/nebo ručení poskytované společností Miele.

Čištění a ošetřování

► Neošetřujte těsnění dvířek oleji nebo tuky.

V průběhu času by došlo ke zteření těsnění.

► Pára z parního čisticího zařízení se může dostat k součástem pod napětím a vyvolat zkrat.

Na čištění a odmrazování přístroje nikdy nepoužívejte parní čisticí zařízení.

► Špičaté předměty nebo předměty s ostrými hranami poškodí chladicí systém a přístroj přestane fungovat. Proto takové předměty nepoužívejte na

- odstraňování vrstev námrazy a ledu,
- vyjímání přimrzlých misek na led a potravin.

► Na odmrazování do přístroje nikdy nedávejte elektrická topná zařízení nebo svíčky. Poškodily by se plasty.

► Nepoužívejte spreje na odmrazování nebo odmrazovače. Mohou vytvářet výbušné plyny, obsahovat rozpouštědla a hnací látky poškozující plasty nebo být zdraví škodlivé.

Bezpečnostní pokyny a varovná upozornění

Přeprava

- ▶ Přepravujte přístroj vždy ve vzpřímené poloze a v přepravním obalu, aby nedošlo ke škodám.
- ▶ Nebezpečí úrazu a poškození přístroje. Přístroj přepravujte s pomocníkem, protože má vysokou hmotnost.

Likvidace Vašeho starého přístroje

- ▶ Případně zničte zámek dvířek svého starého přístroje. Zabráňte tak hrajícím si dětem, aby se uzamkly a ohrozily svůj život.
- ▶ Vystřikující chladivo může vést k poranění očí! Nepoškodte součásti chladicího okruhu např.
 - propíchnutím kanálů chladiva ve výparníku,
 - zalomením potrubí,
 - odškrábáním povrchových vrstev.

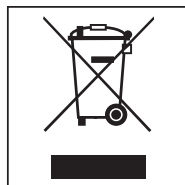
Likvidace přepravního obalu

Obal chrání přístroj před poškozením během přepravy. Obalové materiály byly zvoleny s přihlédnutím k aspektům ochrany životního prostředí a k možností jejich likvidace, a jsou tedy recyklovatelné.

Vrácení obalů do materiálového cyklu šetří suroviny a snižuje množství odpadů. Váš specializovaný prodejce odebere obal zpět.

Likvidace starého přístroje

Elektrické a elektronické přístroje často obsahují cenné materiály. Obsahují také určité látky, směsi a díly, které byly nutné pro jejich funkci a bezpečnost. V domovním odpadu a při neodborném nakládání mohou poškodit lidské zdraví a životní prostředí. Staré přístroje proto v žádném případě nedávejte do domovního odpadu.



Místo toho využijte oficiální sběrná a vratná místa pro odevzdávání a užitkování elektrických a elektronických přístrojů zřízená obcemi, prodejci nebo společností Miele. Podle zákona jste sami zodpovědní za vymazání případných osobních údajů na likvidovaném starém přístroji.

Dbajte na to, aby se až do odvozu k odborné, ekologické likvidaci nepoškodila potrubí Vašeho přístroje.

Tak je zajištěno, že chladivo obsažené v okruhu chladiva a olej nacházející se v kompresoru nemohou uniknout do životního prostředí.

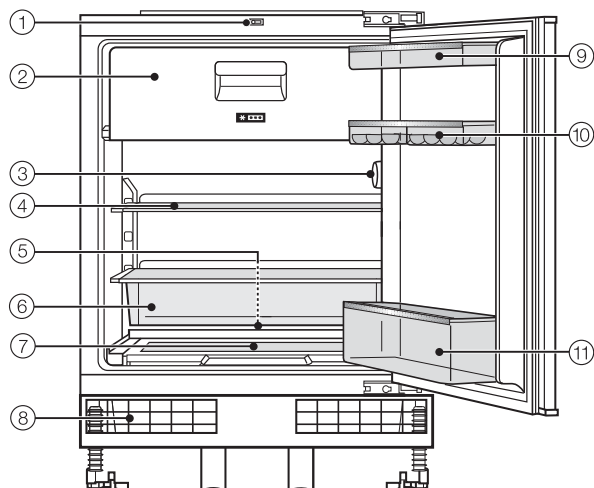
Postarejte se prosím o to, aby byl Váš starý přístroj až do doby odvezení uložen mimo dosah dětí. O tom Vás informuje návod k obsluze a montáži v kapitole „Bezpečnostní pokyny a varovná upozornění“.

Úspora energie

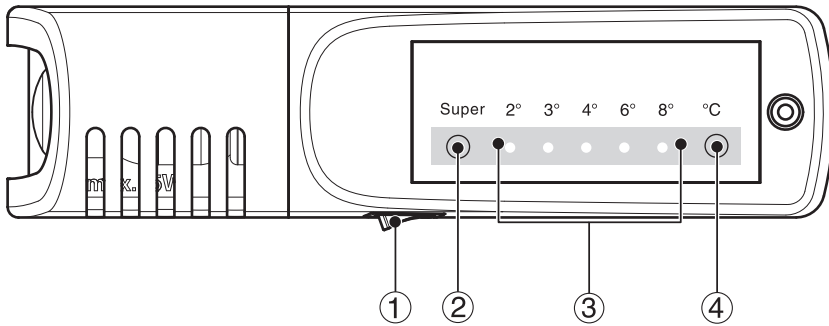
	normální spotřeba energie	zvýšená spotřeba energie
umístění/údržba	Ve větraných místnostech.	V uzavřených, nevětraných místnostech.
	Chráněno před přímým slunečním zářením.	Při přímém slunečním záření.
	Ne vedle zdroje tepla (topné těleso, sporák).	Vedle zdroje tepla (topné těleso, sporák).
	Při ideální teplotě v místnosti kolem 20 °C.	Při vysoké teplotě v místnosti od 25 °C.
	Nepřikryvejte větrací a odvětrávací profily a pravidelně z nich odstraňujte prach.	Při přikrytých nebo zapařených větracích a odvětrávacích profilech.
nastavení teploty	chladičí zóna 4 až 5 °C	Čím nižší je nastavená teplota, tím vyšší je spotřeba energie!

	normální spotřeba energie	zvýšená spotřeba energie
používání	Uspořádání zásuvek, odkládacích ploch a přihrádek jako ve stavu při expedici od výrobce.	
	Dvířka přístroje otvíráte jen v případě potřeby a na co nejkratší dobu. Potraviny ukládejte dobře roztríděné.	Časté otvírání dvířek na dlouhou dobu znamená ztrátu chladu a dovnitř proudící teplý vzduch z místnosti. Přístroj se pokouší chladit na nižší teplotu a prodlužuje se doba chodu kompresoru.
	Na nákup si s sebou berete chladicí tašku a potraviny rychle uložíte do přístroje. Vyjmuté potraviny vracíte co nejrychleji zase zpět, než se příliš zahřejí. Teplá jídla a nápoje necháváte nejprve vychladnout mimo přístroj.	Teplá jídla a potraviny zahřáté na venkovní teplotu vnášejí do přístroje teplo. Přístroj se pokouší chladit na nižší teplotu a prodlužuje se doba chodu kompresoru.
	Potraviny ukládejte dobře zabalené nebo dobře přikryté.	Vypařování a kondenzace kapalin v chladicí zóně způsobuje ztráty chladicího výkonu.
	Zmrazené potraviny dáváte pro rozmrazení do chladicí zóny.	
	Nepřepĺnujete přihrádky, aby mohl cirkulovat vzduch.	Zhoršené proudění vzduchu způsobuje ztráty chladicího výkonu.
odmrazování	Mrazicí přihrádku odmrazte při vrstvě ledu maximálně 0,5 cm.	Vrstva ledu zhoršuje předávání chladu mrazeným potravinám.

Popis přístroje



- ① spínač světla
- ② Mrazicí přihrádka
- ③ spínač zap./vyp., nastavení teploty, tlačítko supermrazení a vnitřní osvětlení
- ④ odkládací plocha
- ⑤ žlábek a otvor na odvádění vody z odmrazování
- ⑥ výsuvná miska
- ⑦ miska na ovoce a zeleninu s krytem
- ⑧ větrací a odvětrávací mřížka
- ⑨ přihrádka na máslo a sýr
- ⑩ přihrádka na vejce
- ⑪ přihrádka na lahve

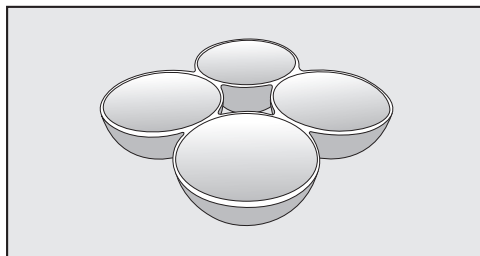


- ① spínač zap./vyp.
- ② tlačítko supermrazení s kontrolkou
- ③ rozsah nastavitelných teplot
- ④ tlačítko pro nastavení teploty

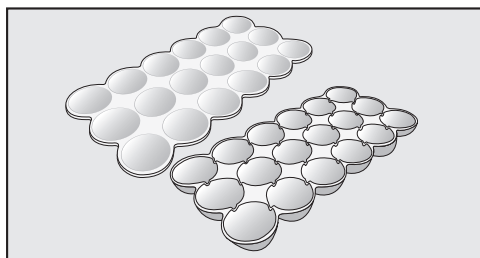
Popis přístroje

Dodávané příslušenství

Příhrádka na vejce



Miska na led s víkem

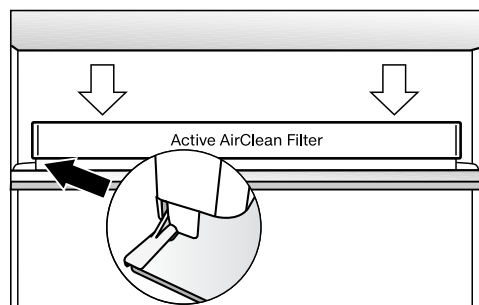


Příslušenství k dokoupení

V sortimentu Miele je k dostání účelné příslušenství a čisticí a ošetřovací prostředky sladěné s přístrojem.

Pachový filtr s držákem KKF-FF (Active AirClean)

Pachový filtr neutralizuje nepříjemné zápachy v chladicí zóně a zajišťuje tak lepší jakost vzduchu.



Držák pachového filtru se nasazuje na zadní ochrannou lištu odkládací plochy a lze ho libovolně přemístit.

Výměnný pachový filtr KKF-RF (Active AirClean)

K dostání jsou vhodné výměnné filtry do držáku (Active AirClean). Doporučuje se jednou za 6 měsíců provést výměnu pachových filtrů.

Univerzální utěrka z mikrovlákna

Utěrka z mikrovlákna pomáhá při odstraňování otisků prstů a mírných znečištění na nerezových čelech, panelech přístrojů, oknech, nábytku, oknech aut atd.

Sada utěrek MicroCloth

Sada utěrek MicroCloth se skládá z univerzální utěrky, utěrky na sklo a utěrky pro dosažení vysokého lesku. Utěrky jsou zvláště odolné proti roztržení a opotřebení. Díky svým velmi jemným mikrovláknům dosahují utěrky vysokého čisticího výkonu.

Příslušenství k dokoupení si můžete objednat v internetovém obchodu Miele. Tyto výrobky obdržíte také prostřednictvím servisní služby Miele (viz konec tohoto návodu k obsluze) a u Vašeho specializovaného prodejce Miele.

Zapnutí a vypnutí přístroje

Před prvním použitím

Obalový materiál

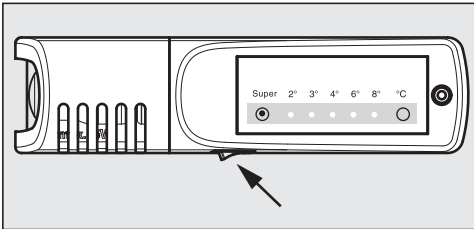
- Odstraňte všechen obalový materiál z vnitřního prostoru.

Čištění

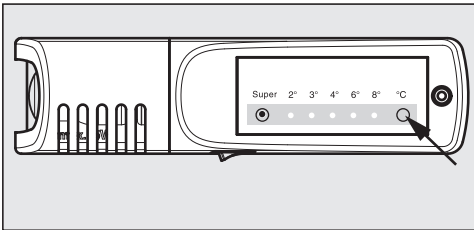
V této souvislosti dbejte prosím bezpodmínečně příslušných pokynů v kapitole „Čištění a ošetřování“.

- Čistěte vnitřek skříně a příslušenství.

Zapnutí přístroje



- Zapněte přístroj stisknutím spínače zap./vyp.



- Tiskněte tlačítko pro nastavení teploty, dokud se nerozsvítí kontrolka požadované teploty.

Doporučujeme nastavit teplotu 4 °C.

Přístroj začne chladit. Kontrolka bliká tak dlouho, dokud není dosaženo požadované teploty.

Při otevření dvířek přístroje se zapne vnitřní osvětlení v chladicí zóně.

Aby byla teplota dostatečně nízká, nechte přístroj před prvním vložením potravin několik hodin předchladit. Potraviny dávejte do mrazicí přihrádky až poté, co tam teplota dostatečně klesne (min. -18 °C).

Vypnutí přístroje

- Vypněte přístroj stisknutím spínače zap./vyp.

Vypne se vnitřní osvětlení a je vypnuté chlazení.

Zapnutí a vypnutí přístroje

Při delší nepřítomnosti

Jestliže přístroj nebudete delší dobu používat, tak

- přístroj vypněte,
- vytáhněte síťovou zástrčku nebo vypněte jistič domovní instalace,
- odmrazte mrazicí přihrádku,
- vyčistěte přístroj a
- nechte přístroj otevřený, aby dostatečně větral a nevytvářely se zápachy.

Pokud přístroj při delší nepřítomnosti vypnete, ale nevyčistíte, hrozí v zavřeném stavu nebezpečí vytváření plísní.

Přístroj bezpodmínečně vyčistěte.

Správné nastavení teploty je pro skladování potravin velmi důležité. Vinou mikroorganismů se potraviny rychle kazí; tomu lze zabránit nebo to lze odálit správnou teplotou při skladování. Teplota ovlivňuje rychlost růstu mikroorganismů. S klesající teplotou se tyto postupy zpomalují.

Teplota v přístroji se zvyšuje:

- čím častěji a na delší dobu se otvírají dvířka přístroje
- čím více potravin se uloží
- čím teplejší jsou čerstvě vložené potraviny
- čím vyšší je teplota okolí přístroje. Přístroj je koncipován pro určitou klimatickou třídu (rozsah teplot v místnosti), jejíž meze musí být dodrženy.

... v chladicí zóně

V chladicí zóně doporučujeme teplotu chlazení **4 °C**.

Kdybyste chtěli zkontrolovat teplotu chlazení, tak postavte naplněnou sklenici na vodu s teploměrem doprostřed přístroje.

Asi po 24 hodinách můžete odečíst příbližnou teplotu chlazení ve svém přístroji.

Uvědomte si však, že běžné teploměry do koupelny a jiné domácí teploměry měří velmi nepřesně. Použijte nejlépe elektronický teploměr.

Neměřte teplotu vzduchu v přístroji, z ní se nedá usuzovat na teplotu potravin.

Během doby měření byste měli co nejméně otvírat dvířka chladničky, protože při každém otevření se do přístroje dostane teplý vzduch.

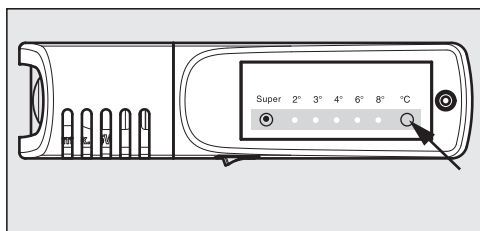
... v mrazicí přihrádce

Pro zmrazení čerstvých potravin a dlouhodobé skladování potravin je nutná teplota **-18 °C**. Při této teplotě se ve značné míře zastaví růst mikroorganismů. Jakmile teplota vzroste nad **-10 °C**, začne rozklad vyvolaný mikroorganismy, potraviny mají kratší trvanlivost. Z tohoto důvodu se částečně nebo úplně rozmrazené potraviny smí znovu zmrazit až poté, co byly zpracovány (vařením nebo pečením). Vysokými teplotami se usmrtí většina mikroorganismů.

Správná teplota

Nastavení teploty

Teplotu lze nastavit od 2 °C do 8 °C.



- Tiskněte tlačítko pro nastavení teploty, dokud se nerozsvítí kontrolka požadované teploty.

Příslušná kontrolka bliká tak dlouho, dokud není dosaženo požadované teploty.

Tip: Doporučujeme teplotu 4 °C.

Čím vyšší resp. nižší je teplota v chladičí zóně, tím vyšší resp. nižší je také teplota v mrazicí přihrádce.

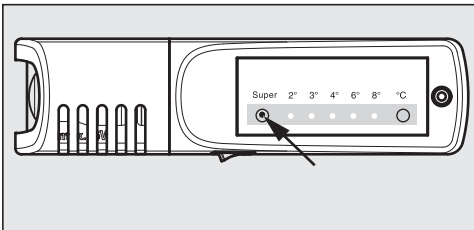
Pro optimální zmrazení potravin byste měli před zmrazováním čerstvých potravin zapnout funkci supermrazení. Tím dosáhnete rychlého promrznutí potravin a zůstane tak zachována jejich nutriční hodnota, vitaminy, vzhled a chuť.

Výjimky:

- Když ukládáte již zmrazené potraviny.
- Když denně ukládáte jen do 2 kg potravin.

Zapnutí funkce supermrazení

Funkci supermrazení musíte zapnout **4–6 hodin před vložením** potravin ke zmrazení. Má-li být využita **maximální mrazicí kapacita, musíte funkci supermrazení zapnout 24 hodin předem!**



- Stiskněte tlačítko supermrazení, aby se rozsvítila kontrolka.

Teplota v přístroji klesá, protože přístroj pracuje s nejvyšším možným chladicím výkonem.

Vypnutí funkce supermrazení


Funkce supermrazení se asi po **48 hodinách** automaticky vypne. Přístroj pracuje opět s normálním chladicím výkonem.

Pro úsporu energie můžete funkci supermrazení vypnout sami, jakmile vložíte potraviny.

- Stiskněte tlačítko supermrazení, aby zhasla kontrolka.


Chlazení přístroje pracuje opět s normálním výkonem.

Skladování potravin v chladicí zóně

 Nebezpečí výbuchu v důsledku zápalných směsí plynů.

Zápalné směsi plynů se mohou vznítit elektrickými součástmi.

Neukládejte v přístroji výbušné látky a výrobky s hořlavými hnacími plyny (např. spreje v plechovce). Příslušné spreje v plechovce poznáte podle natištěného údaje o obsahu nebo symbolu plamene. Plyny, které případně unikají, mohou být zapáleny elektrickými součástmi.

 Nebezpečí poškození potravinami obsahujícími tuky nebo oleje.

Pokud v přístroji nebo v dvířkách přístroje skladujete potraviny obsahující tuk nebo olej, mohou v plastu vzniknout trhliny a plast může popraskat nebo se roztrhnout.

Dbejte na to, aby se případně vytékající tuk nebo olej nedotýkal plastových dílů přístroje.

Různé oblasti chlazení

Na základě přirozené cirkulace vzduchu se v chladicí zóně vytvoří různé teplotní oblasti.

Studený, těžký vzduch klesá do spodní oblasti chladicí zóny. Využívejte zóny různého chladu při uskladňování potravin!

Tip: Neukládejte potraviny těsně vedle sebe, aby mohl cirkulovat vzduch.

Tip: Potraviny neuskładňujte tak, aby se dotýkaly zadní stěny chladicí zóny. Jinak by potraviny mohly přimrznout na zadní stěně.

Skladování potravin v chladicí zóně

Nejteplejší oblast

Nejteplejší oblast v chladicí zóně je úplně nahoře v přední části a v dvířkách přístroje. Tuto oblast použijte například k uskladnění másla, aby zůstalo roztíratelné, a sýru, aby si uchoval aroma.

Nejchladnější oblast

Nejchladnější oblast v chladicí zóně je přímo ve výsuvné misce nad miskou na ovoce a zeleninu.

Používejte tuto oblast pro všechny choulostivé a snadno se kazící potraviny jako například:

- ryby, maso, drůbež,
- uzeniny, hotové pokrmy,
- vaječná nebo smetanová jídla a pečivo,
- čerstvé těsto, těsto na moučníky, pizzu, quiche,
- sýry a jiné výrobky ze syrového mléka,
- zpracovanou zeleninu zabalenou ve fólii a obecně všechny čerstvé potraviny, jejichž datum minimální trvanlivosti je udáváno pro teplotu uskladnění nejméně 4 °C.

Tip: Můžete zde dobře uchovávat především jídla všeho druhu, která si sami připravíte, protože se zabrání množení případně ještě existujících mikroorganismů.

Indikátor teploty nejstudenější oblasti

Indikátor teploty nejstudenější oblasti je umístěn na levé vnitřní boční stěně v nejstudenější oblasti chladicí zóny. Pomocí indikátoru teploty můžete v této oblasti kontrolovat teplotu pro choulostivé a snadno se kazící potraviny. V nejstudenější oblasti (mezi indikátorem teploty a pod ním ležící odkládací plochou) se při správném nastavení teploty nastaví nejnižší, střední teplota chlazení. Tato nejnižší teplota chlazení a příslušná hygiena zpomalí množení bakterií, například salmonel a listerií, které mohou vést k těžkým otravám potravinami.

Po prvním uvedení přístroje do provozu může trvat až 12 hodin, než je dosaženo požadované teploty.

Zobrazení indikátoru teploty kromě toho může být zkresleno delším nebo několikerým otevřením dvířek přístroje. Dvířka přístroje otvírejte vždy jen krátce.

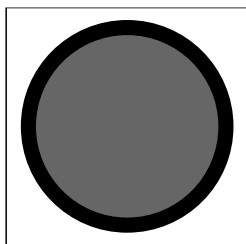
Po několika hodinách znovu zkontrolujte indikátor teploty.

Skladování potravin v chladicí zóně

Zobrazení indikátoru teploty



Pokud je indikátor teploty bílý a **vidíte** nápis „OK“, je teplota nastavená správně. Choulostivé a snadno se kazící potraviny jsou v této oblasti chlazeny správně.



Pokud je indikátor teploty černý a **nevidíte** nápis „OK“, je nastavena příliš vysoká teplota. Nastavte nižší teplotu.

Pokud silně kolísá teplota v místnosti, kontrolujte indikátor teploty častěji. V případě potřeby nastavte teplotu znovu.

Tip: Pokud indikátor teploty po opakované kontrole a nejstudenějším nastavení zůstane černý, obraťte se na servisní službu. Indikátor teploty je poškozený a není již zaručeno správné uskladnění choulostivých a snadno se kazících potravin.

Nevhodné pro chladicí zónu

Ne všechny potraviny jsou vhodné pro skladování při teplotách pod 5 °C, protože jsou citlivé na chlad. Podle potraviny se při skladování při příliš nízkých teplotách může změnit její vzhled, konzistence, chuť anebo obsah vitamínů.

K těmto na chlad citlivým potravinám patří mezi jinými:

- ananas, avokádo, banány, granátová jablka, mango, melouny, papája, mučenka jedlá, citrusy (jako citrony, pomeranče, mandarinky, grapefruity)
- ovoce (které má dozrát)
- baklažány, okurky, brambory, paprika, rajčata, cukety
- tvrdý sýr (např. parmazán)

Upozornění pro nákup potravin

Nejdůležitější předpoklad dlouhé doby uskladnění je čerstvost potravin v okamžiku uskladnění. Tato výchozí čerstvost má rozhodující význam. Dbejte také na datum trvanlivosti a správnou teplotu při skladování. Chladicí řetězec by pokud možno neměl být přerušen, například když potraviny přepravujete v teplém autě.

Tip: Vezměte si s sebou na nákup chladicí tašku a pak potraviny rychle uložte v přístroji.

Správné skladování potravin

Potraviny uchovávejte v chladicí zóně **zabalené nebo dobře přikryté**. Tak zabráníte přijímání cizích zápachů, vysychání potravin a přenosu případně přítomných choroboplodných zárodků. To je nutno respektovat zvláště při skladování potravin živočišného původu. Dbejte na to, aby se zvláště potraviny jako syrové maso a ryby nedostaly do styku s jinými potravinami. Při správném nastavení teploty a odpovídající hygieně se může značně prodloužit trvanlivost potravin a nemusíte pak žádné potraviny vyhazovat.

Misky na ovoce a zeleninu

Ovoce a zelenina se ovšem mohou uchovávat nezabalené v miskách na ovoce a zeleninu.

Potraviny bohaté na bílkoviny

Uvědomte si, že potraviny bohaté na bílkoviny se rychleji kazí. To znamená, že například měkkýši a korýši se kazí rychleji než ryby a ryby se kazí rychleji než maso.

Uspořádání vnitřního prostoru

Přemístění odkládacích ploch

Odkládací plochy můžete přemístit podle výšky chlazených potravin.

- Odkládací plochu vpředu pozvedněte a vytáhněte dopředu.
- Nasadte kolíky na obou stranách ve vnitřním prostoru přístroje na požadovanou výšku.
- Nasadte odkládací plochu do nové polohy tak, aby zadní hrana směřovala nahoru. Zadní hrana musí směřovat nahoru, aby se potraviny nedotýkaly zadní stěny a nepřimrzly.

Přemístění úložné police/příhrádky na lahve

Tip: Úložné police/příhrádky na lahve v dvířkách přístroje přemísťujte jen v nenaplněném stavu.

- Posuňte úložnou polici/příhrádku na lahve nahoru a vyjměte ji dopředu.
- Úložnou příhrádku/polici na lahve opět nasadte na libovolné místě. Dbejte na to, aby byla správně a pevně zatlačena na výstupky.

výsuvná miska

Výsuvnou misku lze vyjmout pro naplnění nebo vyprázdnění a pro čištění.

miska na ovoce a zeleninu

- Pro naplnění a vyprázdnění misky na ovoce a zeleninu vyklopte nahoru kryt, který je na ní umístěný.
- Kryt můžete také úplně odejmout tak, že ho zvednete nahoru ze západky.
- Misku na ovoce a zeleninu lze také úplně vyjmout pro naplnění a vyprázdnění a pro čištění.

Použití mrazicích přihrádky

Používejte mrazicích přihrádku na

- uskladnění hluboce zmrazených jídel,
- výrobu kostek ledu,
- zmrazování malých množství potravin.

Je možné zmrazit až 2 kg za 24 hodin.

Co se stane při zmrazení čerstvých potravin?

Čerstvé potraviny musí co nejrychleji promrznout, aby zůstala zachována jejich nutriční hodnota, vitaminy, vzhled a chuť.

Čím pomaleji se potraviny zmrazují, tím více tekutiny uniká z jednotlivých buněk do mezibuněčných prostorů. Buňky se stáhnou. Při rozmrazování se do buněk vrátí jen část tekutiny, která z nich předtím unikla. Prakticky to znamená, že potravina ztratí větší množství šťávy. To poznáte podle toho, že se při rozmrazování kolem potraviny vytvoří velká louže vody.

Jestliže byla potravina zmrazena rychle, má buněčná tekutina málo času na únik z buněk do mezibuněčných prostorů. Buňky se stahují mnohem méně. Při rozmrazování se může toto jen malé množství tekutiny, které uniklo do mezibuněčných prostorů, vrátit do buněk, takže je ztráta šťávy jen velmi malá. Vytvoří se jen malá louže vody.

Uchovávání hotových hluboce zmrazených jídel

Úplně nebo částečně rozmrazené potraviny znovu nezmrazujte. Zmrazit znovu je můžete až poté, co je zpracujete (vařením nebo pečením).

Kdybyste chtěli uložit hotové hluboce zmrazené jídlo, zkontrolujte již při nákupu v obchodě

- obal, zda není poškozený
- datum trvanlivosti
- teplotu mrazicí zóny v prodejním mrazáku.

Je-li teplota mrazicí zóny vyšší než $-18\text{ }^{\circ}\text{C}$, tak se zkrátí trvanlivost hluboce zmrazeného jídla.

- Hluboce zmrazená jídla nakupujte úplně nakonec a přepravujte je zabalená v novinovém papíru nebo v chladicí tašce.
- Hluboce zmrazené jídlo dejte doma ihned do přístroje.

Zmrazování a uchovávání

Jak potraviny zmrazíte sami

Zmrazujte jen čerstvé a bezvadné potraviny!

Na co dbát před zmrazením

- Potraviny **vhodné ke zmrazení**: čerstvé maso, drůbež, zvěřina, ryby, zelenina, bylinky, syrové ovoce, mléčné výrobky, pečivo, zbytky jídel, vaječný žloutek a bílek a mnoho hotových jídel.
- Potraviny **nevhodné ke zmrazení**: hroznové víno, listový salát, ředkvičky, ředkve, kyselá smetana, majonéza, celá vejce ve skořápce, cibule, celá čerstvá jablka a hrušky.
- Aby se uchovala barva, chuť, aroma a vitamin C, měla by se zelenina před zmrazením spařit. Ponořte zeleninu po porcích na 2–3 minuty do vařící vody. Potom zeleninu vyjměte a rychle ji zchladte ve studené vodě. Nechte zeleninu odkapat.
- Libové maso je ke zmrazení vhodnější než maso tučné a lze je podstatně déle skladovat.
- Mezi nařezané plátky kotlet, steaků, řízků atd. vložte fólii z umělé hmoty. Zabráníte tak přimrznutí plátků k sobě.
- Syrové potraviny a spařenou zeleninu před zmrazením nesolte a nekořeňte, jídla osolte a okořeňte jen lehce. Mnohé koření mění při zmrazení intenzitu své chuti.

- Teplá jídla a nápoje nechte nejprve vychladnout mimo přístroj, aby nedošlo k částečnému rozmrazení již zmrazených potravin a ke zvýšení spotřeby elektrické energie.

Balení mrazených potravin

- Zmrazujte po porcích.

- Vhodný obal

- plastové fólie
- hadicové fólie z polyetylenu
- hliníkové fólie
- mrazicí krabičky

- Nevhodný obal

- balicí papír
- pergamenový papír
- celofán
- sáčky na odpadky
- upotřebené nákupní sáčky

- Z obalu vytlačte vzduch.

- Utěsněte obal pomocí

- gumiček
- plastových svorek
- nití nebo
- chladu odolných lepicích pásek.

Tip: Sáčky a hadicové fólie z polyetylenu můžete rovněž svařit svařovacím přístrojem na fólie.

- Na obal napište jeho obsah a datum zmrazení.

Před vložením

- Při množství čerstvých potravin větším než 2 kg zapněte 4–6 hodin před jejich uložením funkci supermrazení (viz kapitola „Použití funkce supermrazení“).

Již uložené zmrazené potraviny tak získají rezervu chladu.

Vkládání potravin ke zmrazení

Potraviny k zmrazování se nesmí dotýkat již zmrazených potravin, aby je částečně nerozmrazily.

- Vkládejte jen suché obaly, abyste zabránili jejich přimrznutí.
- Rozprostřete potraviny určené ke zmrazení do široka na dně mrazicí přihrádky, aby co nejrychleji promrzly.

Asi 24 hodin po vložení je zmrazování ukončeno.

- Vypněte opět funkci supermrazení.

Doba skladování zmrazených potravin

Skladovatelnost potravin se velmi liší i při dodržení předepsané teploty -18°C . I ve zmrazených výrobcích probíhají velice zpomalené rozkladné procesy. Vzdušným kyslíkem může například žluknout tuk. Proto je možné skladovat libové maso přibližně dvakrát déle než tučné maso.

Uvedené doby skladování jsou orientační hodnoty pro různé skupiny potravin v mrazicí zóně.

skupina potravin	doba skladování (měsíce)
zmrzlina	2 až 6
chléb, pečivo	2 až 6
sýr	2 až 4
tučná ryba	1 až 2
libová ryba	1 až 5
uzeniny, šunka	1 až 3
zvěřina, vepřové	1 až 12
drůbež, hovězí	2 až 10
zelenina, ovoce	6 až 18
bylinky	6 až 10

U běžných hluboce zmrazených výrobků je rozhodující doba skladování uvedená na obalu.

Při konstantní teplotě mrazicí přihrádky -18°C a odpovídající hygieně je možné využít maximální dobu skladování potravin a nemusíte pak žádné potraviny vyhazovat.

Zmrazování a uchovávání

Rozmrazování potravin

Úplně nebo částečně rozmrazené potraviny znovu rozmrazujte. Zmrazit znovu je můžete až poté, co je zpracujete (vařením nebo pečením).

Zmrazené potraviny můžete rozmrazit:

- v mikrovlnné troubě
- v pečicí troubě při provozním způsobu „horký vzduch“ nebo „rozmrazování“
- při pokojové teplotě
- v chladicí zóně (odevzdaný chlad se využije k chlazení potravin)
- v parní troubě

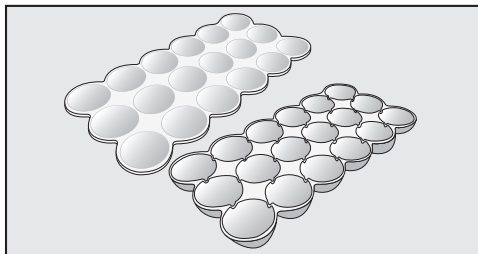
Tenké plátky masa a ryby můžete dát částečně rozmrazené na horkou pánev.

Kusy masa a ryby (např. sekanou, kuře, rybí filé) rozmrazujte tak, aby nebyly ve styku s jinými potravinami. Vodu z rozmrazování zachyťte a svědomitě zlikvidujte.

Ovoce můžete rozmrazovat při pokojové teplotě jak v obalu, tak také v zakryté míse.

Zeleninu můžete dát obecně ve zmrazeném stavu do vařící vody nebo podusit v horkém tuku. Doba přípravy je vzhledem ke změněné buněčné struktuře o něco kratší než u čerstvé zeleniny.

Výroba kostek ledu



- Misku na kostky ledu naplňte ze tří čtvrtin vodou a postavte ji na dno mrazicí přihrádky.
- Nasadte víko na misku na kostky ledu.
- K uvolnění přimrzlé misky na kostky ledu použijte tupý předmět, například rukojeť lžice.

Tip: Kostky ledu z misky vyjmete snadněji, když ji podržíte krátce pod tekoucí vodou.

Rychlé chlazení nápojů

Láhve s nápoji, které umístíte do mrazicí přihrádky za účelem rychlého ochlazení, z mrazicí přihrádky **nejpozději za 1 hodinu** opět vyjměte, protože by praskly.

Chladicí zóna

Chladicí zóna se odmrazuje automaticky.

Když běží kompresor, může se v důsledku funkce vytvářet na zadní stěně chladicí zóny námraza a vodní kapky. Ty nemusíte odstraňovat, protože se automaticky odpaří teplem kompresoru.

Voda z odmrazování teče odváděcím žlábkem a otvorem na odvádění vody do odpařovacího systému na zadní straně přístroje.

Odváděcí žlábek a otvor na odvádění vody se nacházejí za výsuvnou miskou.

Žlábek a otvor na odvádění vody z odmrazování udržujte čisté. Voda z odmrazování musí mít možnost stále nerušeně odtékat.

Odmrazování mrazicí přihrádky

Mrazicí přihrádka se neodmrazuje automaticky.

Normálním provozem se v mrazicí přihrádce časem vytvoří např. na vnitřních stěnách námraza a led. Intenzita vytváření námrazy a ledu závisí také na těchto okolnostech:


- Byla příliš často nebo na příliš dlouhou dobu otvírána dvířka mrazicí přihrádky.
- Byla čerstvě zmrazována velká množství potravin.
- Je zvýšená vlhkost vzduchu v místnosti.

Vinou tlusté vrstvy ledu nemusí být za určitých okolností možné těsně uzavřít dvířka mrazicí přihrádky. Rovněž se snižuje chladicí výkon, čímž narůstá spotřeba energie.

- Mrazicí přihrádku občas odmrazte, nejpozději ovšem v okamžiku, kdy se na některých místech vytvoří vrstva ledu tloušťky 0,5 cm.

Tip: Využijte dobu, kdy je v mrazicí přihrádce uloženo málo zmrazených potravin nebo žádné nebo je v místnosti nízká vlhkost vzduchu a teplota.

Odmrazování

 Nebezpečí poškození špatným odmrazováním.

Při odmrazování dávejte pozor, abyste nepoškodili chladicí agregát a přístroj se tím nestal nefunkční.

Vrstvu námrazy a ledu neoškrabávejte. Nepoužívejte špičaté nebo ostré předměty.

Na urychlení odmrazování nepoužívejte mechanické pomůcky nebo jiné prostředky, které nedoporučil výrobce.

Před odmrazováním

- Asi 4 hodiny před odmrazováním zapněte funkci supermrazení (viz kapitola „Použití funkce supermrazení“).

Tím získají již uskladněné mrazené potraviny rezervu chladu a mohou se skladovat trochu déle při pokojové teplotě.

- Vyjměte zmrazené potraviny a obalte je několika vrstvami novinového papíru nebo přikrývkou.


Tip: Zmrazené potraviny můžete uchovávat také v chladicích taškách.

- Uchovávejte zmrazené potraviny na chladném místě, dokud nebude mrazicí přihrádka opět připravená k provozu.

K odmrazování

Čím déle jsou zmrazené potraviny uskladněné při pokojové teplotě, tím kratší je jejich trvanlivost.

Provedte odmrazování rychle.

 Nebezpečí poškození horkem a vnikající vlhkostí.

Pára parního čisticího zařízení stejně jako elektrická topná zařízení a hořící svíčky mohou poškodit plasty a elektrické komponenty.

Na odmrazování přístroje nepoužívejte parní čisticí zařízení, elektrická topná zařízení a hořící svíčky.

Spreje na odmrazování nebo odmrazovače mohou vytvářet výbušné plyny, obsahovat rozpouštědla nebo hnací látky poškozující plasty nebo být zdraví škodlivé.

Nepoužívejte spreje na odmrazování nebo odmrazovače.

Dbejte na to, aby se nedostala voda do skříně pro vestavbu.

- Vypněte přístroj.

Chlazení je vypnuté.

- Vytáhněte síťovou zástrčku nebo vypněte jistič domovní instalace.
- Nechte otevřená dvířka mrazicí přihrádky.

Tip: Odmrazování můžete urychlit tak, že do mrazicí přihrádky postavíte dva hrnce na podložkách naplněné horkou (nikoli vařící) vodou. V tomto případě nechte při odmrazování zavřená dvířka, aby nemohlo unikat teplo.


- Uvolněné kusy ledu vyjímejte.
- Vodu z odmrázování případně několikrát odsajte houbou nebo utěrkou.

Po odmrázování

- Vyčistěte mrazicí přihrádku a usušte ji.
- Přístroj opět připojte a zapněte.
- Jakmile bude dostatečně nízká teplota, vložte zmrazené potraviny opět do mrazicí přihrádky.

Čištění a ošetřování

Dbejte na to, aby se nedostala voda do spínače zap./vyp. a regulátoru teploty nebo do osvětlení.

 Nebezpečí poškození vnikající vlhkostí.

Pára parního čisticího zařízení může poškodit plasty a elektrické komponenty.

Nepoužívejte parní čisticí zařízení na čištění přístroje.

Otvorem na odvádění vody z odmrazování nesmí téci čisticí voda.

Nikdy nesmíte odstranit typový štítek umístěný uvnitř přístroje. Typový štítek budete potřebovat v případě poruchy.

Upozornění k čisticímu prostředku

Abyste nepoškodili povrchy, při čištění **nepoužívejte** tyto prostředky:

- čisticí prostředky obsahující sodu, čpavek, kyseliny nebo chlor
- čisticí prostředky na odstranění vodního kamene
- prostředky na drhnutí (např. prášek na drhnutí, tekutý písek, drsné houbičky)
- čisticí prostředky obsahující rozpouštědla
- čisticí prostředky na nerez
- čisticí prostředky pro myčky nádobí
- spreje na pečicí trouby
- čisticí prostředky na sklo,
- tvrdé houbičky a kartáče na drhnutí (např. houbičky na hrnce)
- odstraňovače nečistot
- ostrou kovovou škrabku.

Ve vnitřním prostoru přístroje použijte jen čisticí a ošetřovací prostředky nezávadné pro potraviny.

Na čištění doporučujeme vlažnou vodu a trochu prostředku na ruční mytí.

Před čištěním přístroje

- Vypněte přístroj.
- Vyjměte z přístroje potraviny a uložte je na chladném místě.
- Odmrazte mrazicí přihrádku.
- Vyjměte všechny součásti, které lze vyjmout, abyste je vyčistili.

Čištění vnitřního prostoru a příslušenství

Čistěte přístroj pravidelně, nejméně však jednou za měsíc a mrazicí přihrádku po každém odmrazování. Znečištění odstraňte ihned, nenechte je napřed zaschnout.

- Čistěte vnitřní prostory vlažnou vodou a trochou prostředku na ruční mytí. Po vyčištění je utřete čistou vodou a všechno usušte utěrkou.
- Všechny díly umyjte ručně, ne v myčce nádobí.
- Nechte přístroj ještě chvíli otevřený, aby dostatečně vyvětral a nevytvářely se zápachy.

Čištění žlábků na odvádění vody

- Vyjměte výsuvnou misku v chladicí zóně.
- Odváděcí žlábek a otvor na odvádění vody z rozmrazování čistěte častěji tyčinkou nebo podobným předmětem, aby voda z odmrazování mohla stále odtékat bez překážek.

Čištění a ošetřování

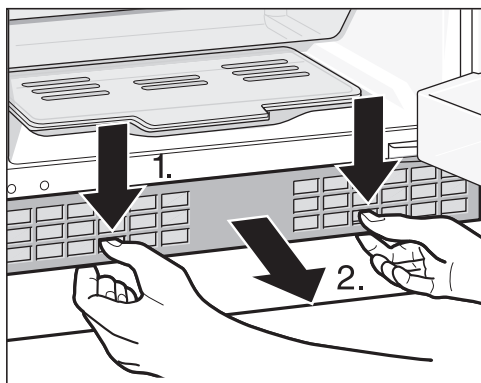
Čištění větracích a odvětrávacích profilů

Usazený prach zvyšuje spotřebu energie.

- Větrací a odvětrávací profily čistěte pravidelně štětcem nebo vysavačem (používejte na to např. sací štětec pro vysavače Miele).

Čištění větrací a odvětrávací mřížky

Větrací a odvětrávací mřížku v soklu přístroje lze na čištění odejmout.



- K tomu účelu tlačte dolů svorky ve větracích otvorech 1.) a současně vytahujte větrací a odvětrávací mřížku dopředu 2.).
- Vyčistěte větrací a odvětrávací mřížku vlažnou vodou a trochou prostředku na ruční mytí.
- Nechte větrací a odvětrávací mřížku úplně uschnout a znovu ji nasadte.

Čištění těsnění dvířek

⚠ Nebezpečí poškození chybným čištěním.

Tuky nebo oleji ošetřovaná těsnění dvířek mohou zteřet.

Neošetřujte těsnění dvířek oleji nebo tuky.

- Těsnění dvířek čistěte pravidelně jen čistou vodou a potom je důkladně osušte utěrkou.

Po čištění

- Nasadte všechny součásti do přístroje.
- Přístroj opět připojte a zapněte.
- Zapněte na nějakou dobu funkci supermrazení, aby se mrazicí přihrádka rychle vychladila.
- Uložte potraviny do chladicí zóny.
- Vložte potraviny ke zmrazení do mrazicí zóny a zavřete dvířka přístroje.

Většinu poruch a chyb, k nimž může dojít při běžném provozu, můžete odstranit sami. V mnoha případech můžete ušetřit čas a peníze, protože nemusíte volat servisní službu.

Následující tabulky Vám mají pomoci při nalezení a odstranění příčin poruchy nebo chyby.

Až do odstranění poruchy pokud možno neotvírejte přístroj, abyste minimalizovali ztrátu chladu.

Problém	Příčina a odstranění
<p>Přístroj nemá žádný chladicí výkon a nefunguje vnitřní osvětlení při otevřených dvířkách chladicí zóny.</p>	<p>Přístroj není zapnutý.</p> <ul style="list-style-type: none"> ■ Zapněte přístroj.
	<p>Síťová zástrčka není správně zasunutá do zásuvky.</p> <ul style="list-style-type: none"> ■ Zasuňte síťovou zástrčku do zásuvky.
	<p>Vypnul se jistič domovní instalace. Může být vadný tento přístroj, domovní napětí nebo jiný přístroj.</p> <ul style="list-style-type: none"> ■ Zavolejte kvalifikovaného elektrikáře nebo servisní službu.
<p>Stále častěji a na delší dobu se zapíná kompresor, teplota v přístroji je příliš nízká.</p>	<p>Jsou zastavěné nebo zaprášené větrací a odvětrávací profily ve skříni pro vestavbu.</p> <ul style="list-style-type: none"> ■ Nezakrývejte větrací a odvětrávací profily. ■ Odstraňujte pravidelně prach z větracích a odvětrávacích profilů.
	<p>Byla často otvírána dvířka přístroje a dvířka mrazicí přihrádky nebo byla nově uložena příp. zmrazena velká množství potravin.</p> <ul style="list-style-type: none"> ■ Dvířka přístroje příp. dvířka mrazicí přihrádky otvírejte jen v případě potřeby a na co nejkratší dobu. <p>Potřebná teplota se po nějaké době opět nastaví sama.</p>
	<p>Nejsou správně zavřena dvířka přístroje nebo dvířka mrazicí přihrádky.</p> <p>Případně již mrazicí přihrádka vytvořila tlustší vrstvu ledu.</p> <ul style="list-style-type: none"> ■ Zavřete dvířka přístroje.

Co udělat, když ...

Problém	Příčina a odstranění
	<p>Potřebná teplota se po nějaké době opět nastaví sama.</p> <p>Pokud se již vytvořila tlustá vrstva ledu, sníží se chladicí výkon, čímž naroste spotřeba energie.</p> <ul style="list-style-type: none"> ■ Odmrazte mrazicí přihrádku a vyčistěte ji. <p>Je příliš vysoká teplota v místnosti. Čím vyšší je teplota v místnosti, tím déle běží kompresor.</p> <ul style="list-style-type: none"> ■ Dbejte pokynů v kapitole „Instalace“, odstavce „Místo instalace“. <p>Přístroj nebyl správně zabudován do výklenku.</p> <ul style="list-style-type: none"> ■ Dbejte pokynů v kapitole „Instalace“, odstavce „Zabudování přístroje pod pracovní desku“. <p>Je ještě zapnutá funkce supermrazení.</p> <ul style="list-style-type: none"> ■ Funkci supermrazení opět vypněte (viz kapitola „Použití funkce supermrazení“).
<p>Stále méně často a na kratší dobu se zapíná kompresor, teplota v přístroji roste.</p>	<p>Nejedná se o závadu. Je příliš vysoká teplota.</p> <ul style="list-style-type: none"> ■ Opravte nastavení teploty. ■ Po 24 hodinách teplotu ještě jednou zkontrolujte. <p>Zmrazené potraviny se začínají rozmrazovat. Teplota v místnosti se dostala pod hodnotu, na kterou je koncipován Váš přístroj. Když je příliš nízká teplota v místnosti, méně často se zapíná kompresor. Proto se může prostor mrazicí přihrádky příliš zahřát.</p> <ul style="list-style-type: none"> ■ Zvyšte teplotu v místnosti. ■ Dbejte pokynů v kapitole „Instalace“, odstavce „Místo instalace“.

Všeobecné problémy s přístrojem

Problém	Příčina a odstranění
Je mokré dno chladicí zóny.	Je ucpaný otvor na odvádění vody z odmrazování. ■ Vyčistěte žlábek a otvor na odvádění vody z odmrazování.
Mrazené potraviny přimrzly k sobě.	Obal potravin nebyl při ukládání suchý. ■ Uvolněte zmrazené potraviny tupým předmětem, např. rukojetí lžice.
V mrazicí přihrádce je tlustší vrstva ledu.	Dvířka přístroje se nezavírají správně. ■ Zkontrolujte, zda se správně zavírají dvířka přístroje.
	Je nutné odmrazit mrazicí přihrádku. ■ Odmrazte mrazicí přihrádku a vyčistěte ji.

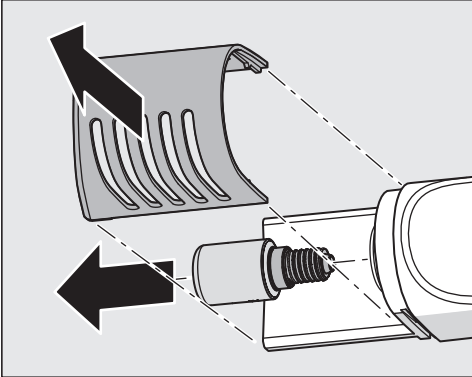
Co udělat, když ...

Nefunguje vnitřní osvětlení.

Problém	Příčina a odstranění
Nefunguje LED osvětlení v chladicí zóně.	Vázne spínač světla. ■ Uvolněte spínač světla.
	LED osvětlení je vadné. ■ Vyměňte LED osvětlení LED (viz „Co udělat když – Výměna LED osvětlení“).

Výměna LED osvětlení

- Vypněte přístroj.
- Vytáhněte síťovou zástrčku nebo vypněte příslušný jistič domovní instalace.



- Uchopte kryt světla a vytáhněte ho dopředu.
- Vytáhněte LED osvětlení a vyměňte je.

⚠ Nebezpečí požáru! Podobné osvětlovací prostředky LED se nesmí používat. Smí se používat jen originální LED osvětlení Miele. Obdržíte ji ve specializovaných obchodech Miele nebo u servisní služby Miele.

Připojovací údaje LED osvětlení: 220–240 V, patice E 14. Potřebný výkon (watt) najdete na vadném LED osvětlení.

- Nasadte nové LED osvětlení a naklapněte opět kryt.

Příčiny hluků

Normální hluky	Čím vznikají?
Brrrrr ...	Bručení pochází z motoru (kompresor). Při zapínání motoru může být krátkodobě trochu hlasitější.
Blubb, blubb ...	Bublání, klokotání nebo bzučení pochází z chladiwa tekoucího trubkami.
Klik ...	Cvakání je slyšet vždy, když termostat zapíná nebo vypíná motor.
Knack ...	Praskání je slyšet vždy, když v přístroji dochází k dilataci materiálu.
Uvědomte si, že se hlukům pocházejícím z motoru a proudění v chladicím okruhu nelze vyhnout!	

Hluky	Příčina a odstranění
Klepání, chrastění, řinčení	Přístroj nestojí rovně. Vyrovnajte ho pomocí vodováhy. Použijte na to stavěcí nohy pod přístrojem nebo je něčím podložte.
	Přístroj se dotýká jiného nábytku nebo přístrojů. Odsuňte ho.
	Vyklájí se nebo vážnou zásuvky nebo odkládací plochy. Zkontrolujte vyjímatelné díly a případně je znovu nasadte.
	Navzájem se dotýkají lahve nebo nádoby. Mírně je od sebe odsuňte.
	Na zadní stěně přístroje ještě visí přepravní držák kabelu. Odstraňte ho.

Kontakt při závadách

Při závadách, které nedokážete odstranit sami, podejte prosím zprávu například Vašemu specializovanému prodejci Miele nebo servisní službě Miele.

Servisní službu Miele si můžete vyžádat online na www.miele.cz/service.

Telefonní číslo servisní služby Miele najdete na konci tohoto dokumentu.

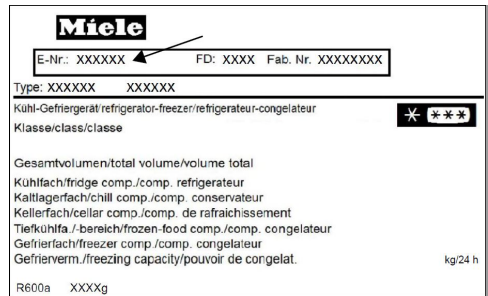
Servisní služba vyžaduje označení modelu a výrobní číslo (Fabr./SN/Nr.). Oba údaje najdete na typovém štítku.

Typový štítek najdete uvnitř přístroje.

Databáze EPREL

Od 1. března 2021 lze nalézt informace k označování energetické spotřeby a požadavkům na ekologický design v evropské databázi produktů (EPREL). Databázi produktů získáte na <https://eprel.ec.europa.eu/>. Zde budete vyzváni, abyste zadali modelové označení.

Modelové označení najdete na typovém štítku.




Záruka

Záruční doba činí 2 roky.

Další informace k záručním podmínkám ve své zemi obdržíte u servisní služby Miele.


Instalace

Místo instalace

 Nebezpečí poškození a úrazu převráceným přístrojem.

Nevestavěný přístroj se může převrátit.

Nechte zavřená dvířka přístroje, dokud přístroj nebude vestavěný a zajištěný ve výklenku pro vestavbu podle návodu k obsluze a montáži.

 Nebezpečí požáru a poškození zařízeními vydávajícími teplo.

Zařízení vydávající teplo se mohou vznítit a zapálit přístroj.

Přístroj nesmí být umístěn pod varnou desku.

Vhodná je suchá místnost, kterou je možno dobře větrat.


Při volbě místa instalace myslíte prosím na to, že pokud přístroj postavíte v bezprostřední blízkosti topení, sporáku nebo jiného zdroje tepla, vzroste jeho spotřeba energie. Rovněž je třeba se vyhýbat přímému slunečnímu záření.

Čím vyšší je teplota v místnosti, tím déle běží kompresor a tím vyšší je spotřeba energie.

Při vestavbě přístroje kromě toho dbejte následujícího:

- Zásuvka musí být umístěná mimo oblast zadní strany přístroje a v případě nouze musí být snadno přístupná.
- Síťová zástrčka ani síťový kabel se nesmí dotýkat zadní strany přístroje, protože by se mohly poškodit jeho vibracemi.

- K zásuvkám v oblasti zadní strany tohoto přístroje by se neměly připojovat ani jiné přístroje.

 Nebezpečí poškození vysokou vlhkostí.

Při vysoké vlhkosti vzduchu se může vysrážet kondenzát na vnějších plochách přístroje a vést ke korozi.

Umístěte přístroj v suché nebo klimatizované místnosti s dostatečným větráním.

Po vestavbě se přesvědčte, že se správně zavírají dvířka přístroje, byly dodrženy uvedené větrací a odvětrávací profily a přístroj byl zabudován podle popisu v tomto návodu k obsluze a montáži.

Klimatická třída

Přístroj je koncipován pro určitou klimatickou třídu (rozsah teplot v místnosti), jejíž meze musí být dodrženy.


Nižší teplota v místnosti vede k delší době nečinnosti kompresoru. To může vést k vyšším teplotám v přístroji a tím k následným škodám.

Klimatická třída je uvedena na typovém štítku ve vnitřním prostoru přístroje.

klimatická třída	teplota v místnosti
SN	+10 až +32 °C
N	+16 až +32 °C
ST	+16 až +38 °C
T	+16 až +43 °C

Je-li přístroj teplotní třídy SN provozován při nižších teplotách v místnosti (do +5 °C), je zajištěna bezvadná funkce.

Větrání a odvětrávání

 Nebezpečí požáru a poškození v důsledku nedostatečného větrání. Při nedostatečném větrání přístroje se častěji zapíná kompresor a běží delší dobu. To povede ke zvýšené spotřebě energie a ke zvýšené provozní teplotě kompresoru, což může mít za následek jeho poškození.

Dbejte na dostatečné větrání a odvětrání přístroje.

Bezpodmínečně dodržujte uvedené větrací a odvětrávací profily. Větrací a odvětrávací profily nesmí být zakryty nebo zastavěny.

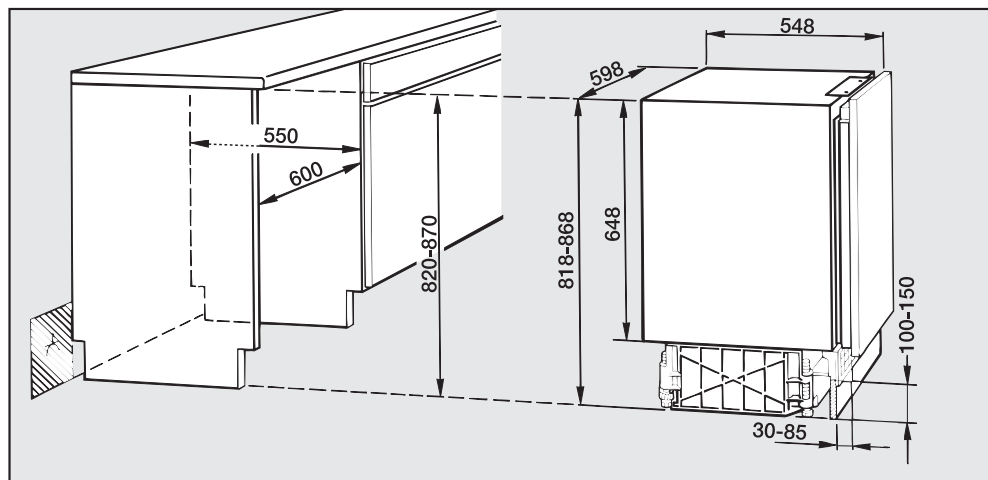
Větrání a odvětrávání probíhá přes větrací a odvětrávací mřížku v soklu přístroje.

Před vestavbou přístroje

- Před vestavbou vyjměte z přístroje sáčky s montážními díly a jiné příslušenství.
- Odstraňte držák kabelu ze zadní strany přístroje.

Instalace

Rozměry pro vestavbu



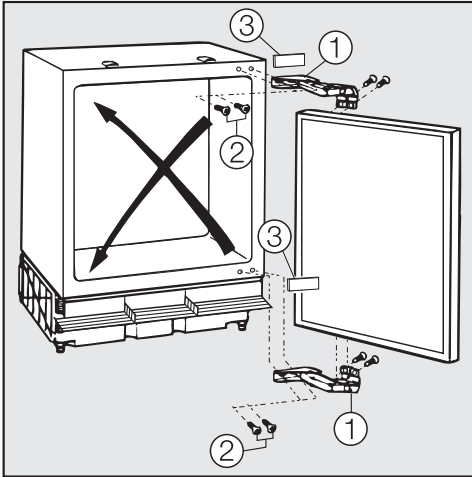
Při **vestavné výšce 820 mm** může být panel soklu vysoký **100–170 mm**. Při výšce přesně 100 mm je možno namontovat panel soklu nezměněný. Při výšce > 100 mm musí být panel soklu vyřezán pro větrání a odvětrávání (viz kapitola „Instalace“, odstavec „Zabudování přístroje pod pracovní desku“).

Vestavné výšky 870 mm se dosáhne nastavením šroubovacích noh. Tím se zvýší sokl a v tomto případě může být panel soklu vysoký **150–220 mm**. Při výšce přesně 150 mm je možno namontovat panel soklu nezměněný. Při výšce > 150 mm musí být panel soklu vyřezán pro větrání a odvětrávání (viz kapitola „Instalace“, odstavec „Zabudování přístroje pod pracovní desku“).

Pro vestavbu přístroje je nutná jen čelní stěna. Při montáži přístroje na konci kuchyňské linky může být podle podmínek vestavby navíc nutný boční panel. Doporučujeme, aby zásuvka byla umístěná na volně přístupném místě, nejlépe na boku mimo oblast přístroje.

Změna směru otvírání dvířek

Než přístroj vestavíte, musíte určit, na kterou stranu se mají otvírat jeho dvířka. Pokud potřebujete levá dvířka, musíte přestavět směr jejich otvírání.



- Odšroubujte panty ① na přístroji a na dvířkách přístroje.
- Našroubujte šrouby ② na druhou stranu a jen mírně je utáhněte.
- Panty ① na dvířkách přístroje diagonálně přemístěte a na dvířkách je pevně přišroubujte.
- Zavěste dvířka přístroje na předmontované šrouby ② a šrouby pevně utáhněte.
- Nasadte přiložené krytky ③ do uvolněných děr.

Podstavení přístroje

Hmotnost nábytkových dvířek

Před montáží nábytkových dvířek zajistěte, aby nebyla překročena přípustná hmotnost montovaných nábytkových dvířek.

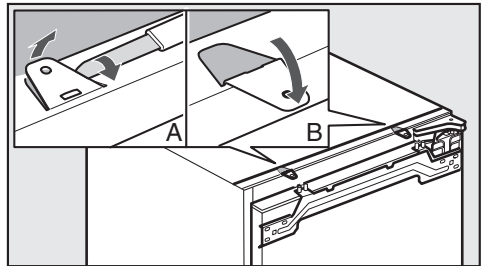
přístroj	max. hmotnost nábytkových dvířek v kg
K 5124 UiF	19

⚠ Nebezpečí poškození příliš těžkými nábytkovými dvířky.

Namontovaná nábytková dvířka, která překračují přípustnou hmotnost, mohou vést k poškození pantů, což může vést mj. k omezení funkce.

Před montáží nábytkových dvířek zajistěte, aby nebyla překročena přípustná hmotnost montovaných nábytkových dvířek.

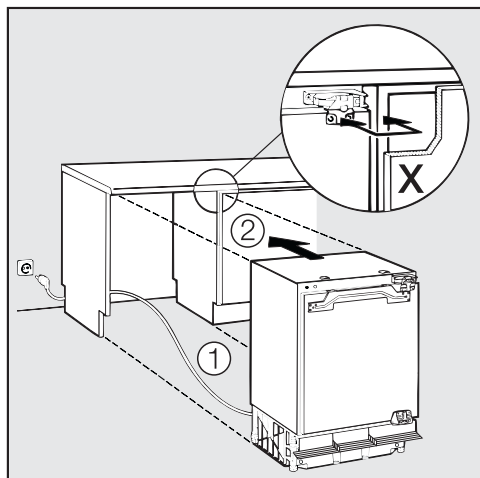
Příprava přístroje



- Ohněte obě upevňovací příchytky na horní straně přístroje co nejvíce dopředu.

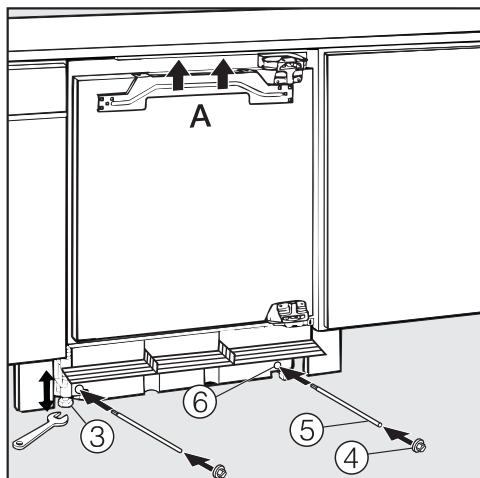
Instalace

Zasunutí přístroje do výklenku



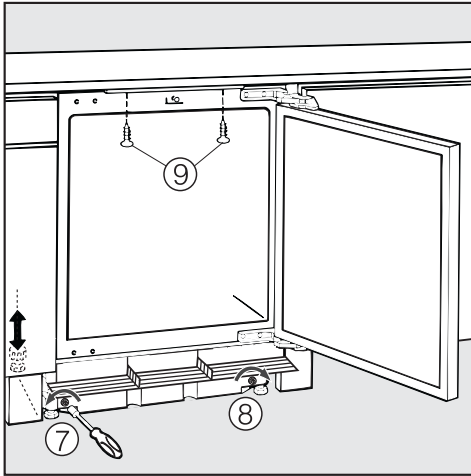
- Nainstalujte přívodní síťový kabel ① tak, aby bylo po vestavbě možné provést snadno elektrické připojení.
- Zasuňte přístroj do výklenku ② tolik, aby byl přední okraj pantu zarovnaný s předním okrajem nábytku (detail X). Při zasouvání dbejte na to, aby se nepřiskřípl přívodní síťový kabel!

Vyrovnání přístroje



Nyní přístroj vyrovnávejte předními a zadními stavěcími nohami, dokud horní strana přístroje nedosedne na pracovní desku (A).

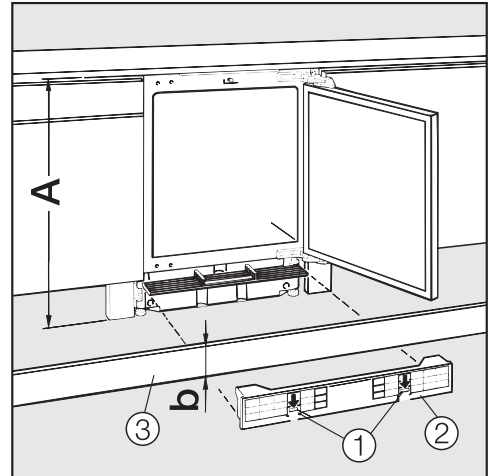
- **Obě přední stavěcí nohy ③** vyšroubujete nahoru tak, že jimi budete otáčet **doleva** pomocí plochého klíče.
- Abyste mohli **zadní stavěcí nohy** vyšroubovat nahoru, nejprve nastrčte přiložené čepy ④ na vodící tyče ⑤ a zaveďte vodící tyče do otvorů ⑥ na přední straně.



- **Levou zadní stavěcí nohu** vyšroubujete nahoru otáčením zavedeného čepu **doleva** pomocí šroubováku ⑦.
- **Pravou zadní stavěcí nohu** vyšroubujete nahoru otáčením zavedeného čepu **doprava** pomocí šroubováku ⑧.
- Přiloženými šrouby se zapuštěnou hlavou ⑨ přístroj pevně přišroubujete k pracovní desce.

Prizpůsobení panelu soklu

Montáží originální větrací a odvětrávací mřížky zajistíte bezvadné větrání a odvětrávání přístroje.



- K tomu účelu tlačte dolů svorky ① ve větracích otvorech a současně vytahujte větrací a odvětrávací mřížku ② dopředu.

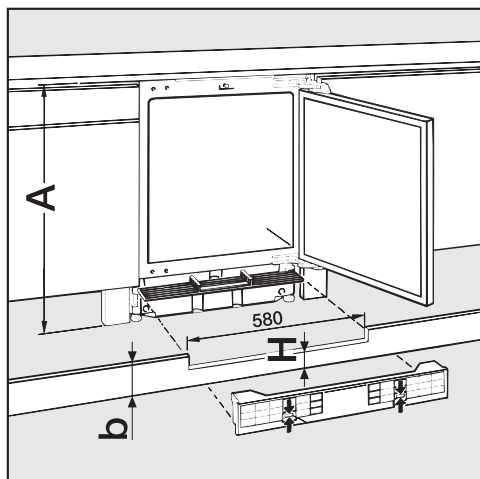
Při následujících rozměrech lze panel soklu ③ namontovat nezměněný:

vestavná výška A [mm]	výška panelu soklu b [mm]
820	100
870	150

Instalace

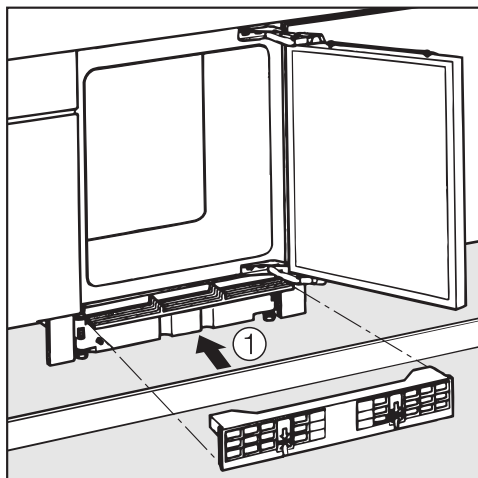
- Při následujících rozměrech upravte výšku (H) panelu soklu ③:

Při vestavné výšce **A = 820 mm** a výšce panelu soklu **b větší než 100 mm** musí být panel soklu vyřezán. To platí také při vestavné výšce **A = 870 mm** a výšce panelu soklu **b větší než 150 mm**.

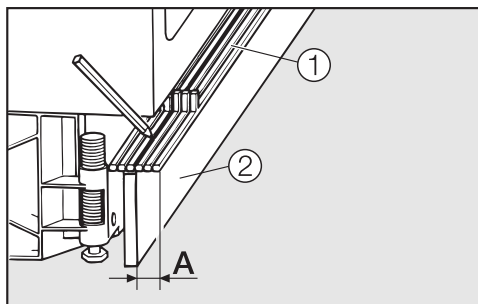


vestavná výška A [mm]	rozměr H [mm]
820	100
870	150

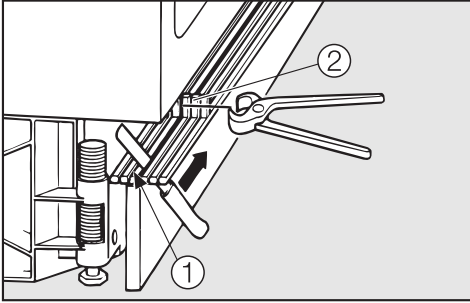
Montáž panelu soklu



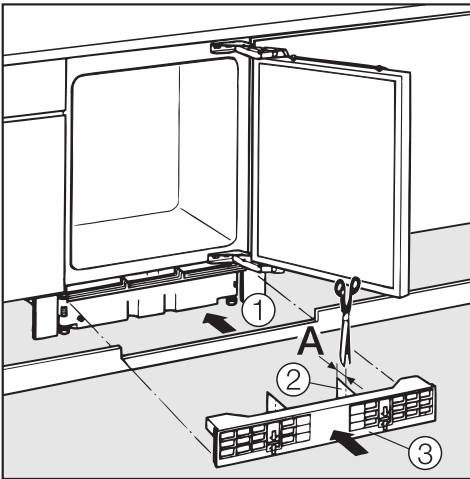
- Přiložte panel soklu ke kuchyňské lince ①.



- Tužkou vyznačte přečnávající část **A** konzoly větrací a odvětrávací mřížky ① a panel soklu ② opět odejměte.
- Uřežte přečnávající část **A** konzoly větrací a odvětrávací mřížky.



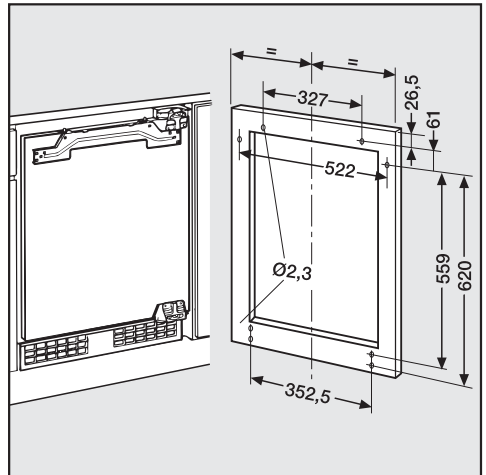
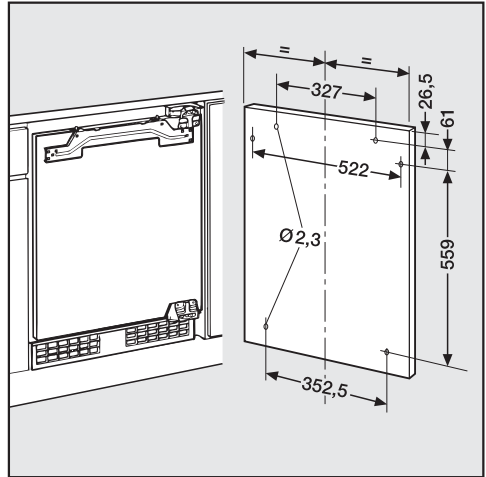
- Pokud se drážka řezu nekryje s předním okrajem panelu soklu, použijte drážku řezu umístěnou dále vzadu ①.
- Kleštěmi odstraňte svislá žebra ②.



- Zkraťte přepážky ② na větrací a odvětrávací mřížce rovněž o rozměr A (= přesah konzoly větrací a odvětrávací mřížky).
- Připevněte panel soklu na kuchyňské lince ①.
- Nasuňte větrací a odvětrávací mřížku na konzolu ③.

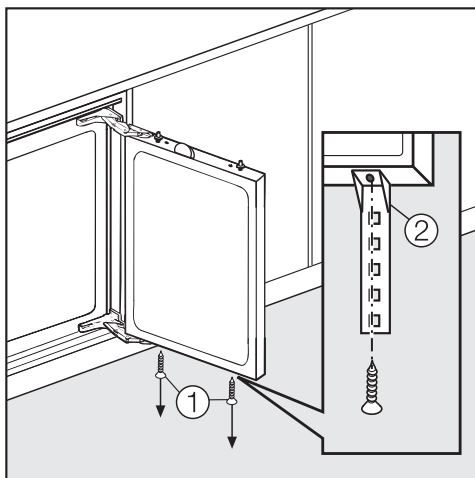
Montáž nábytkových dvířek

Pokud v přední stěně nejsou předvrtané otvory, lze je vyvrtat podle následujícího vyobrazení:

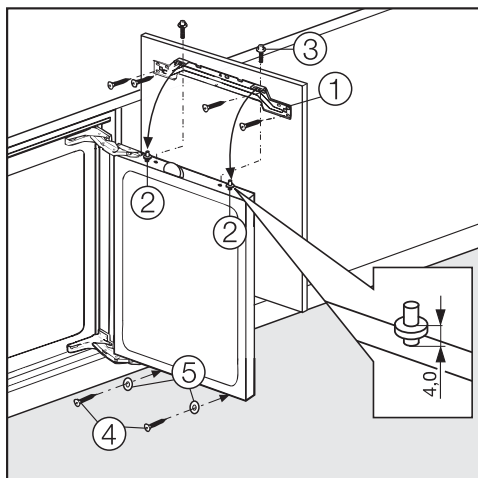


Obrazec vrtání v kazetových dvířkách

Instalace

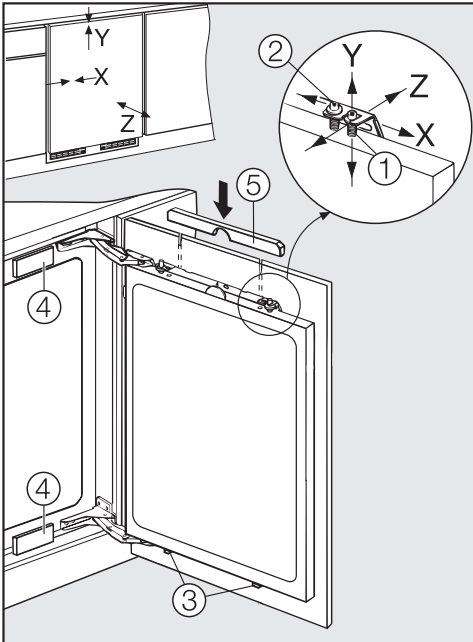


- Vyšroubujte oba šrouby ① na spodní straně dvířek přístroje.
- Pomocí šroubů připevněte dva úhelníky ② na spodní straně dvířek přístroje. Úhelníky musí být zarovnané s vnější stranou dvířek přístroje.
- Zkraťte úhelníky podle délky dvířek.



- Odšroubujte justážní lištu ① z dvířek přístroje a přiloženými šrouby se zapuštěnou hlavou ji přišroubujte na nábytková dvířka.
- Justážní šrouby ② na dvířkách přístroje vyšroubujte na vzdálenost 4 mm (viz detail).
- Zavěste nábytková dvířka s justážní lištou na justážní šrouby ②.
- Zajistěte nábytková dvířka nahoře šrouby ③.
- Upevněte nábytková dvířka dole přiloženými šrouby ④, které přišroubujete přes úhelníky. Použijte k tomu přiložené podložky ⑤.

Vyrovnaní nábytkových dvířek



- Vyrovnajte nábytková dvířka podle nábytku stojícího vedle:
 - **Výškového vyrovnání Y** dosáhnete šroubováním horních justážních šroubů ①.
 - **Bočního vyrovnání X** dosáhnete posouváním nábytkových dvířek.
 - **Hloubkového vyrovnání Z** dosáhnete mírným zatažením nebo zatlačením nábytkových dvířek.
- Nejprve pevně přišroubujte horní justážní šrouby ① a ②, potom spodní šrouby ③.
- Nasuňte přiložené krytky ④ a ⑤.

Instalace

Elektrické připojení

Přístroj se dodává připravený pro připojení na střídavý proud 50 Hz, 220–240 V.

Jištění musí být minimálně 10 A.

Přístroj smí být připojen pouze k řádně nainstalované zásuvce s ochranným kontaktem. Připojení, instalace a bezpečnostní opatření musí být v souladu s příslušnými normami: ČSN EN 60 335.

Aby bylo v případě nouze možné odpojit přístroj rychle od proudu, musí být zásuvka umístěná mimo oblast zadní strany přístroje a musí být snadno přístupná.

Pokud po vestavbě již není přístupná zásuvka, musí být v místě instalace k dispozici odpojovací zařízení všech pólů. Za odpojovací zařízení se považují vypínače se vzdáleností rozpojených kontaktů nejméně 3 mm. Patří k nim např. jističe vedení, pojistky a stykače (EN 60335).

Síťová zástrčka ani síťový kabel přístroje se nesmí dotýkat zadní strany tohoto přístroje, protože by se mohly poškodit jeho vibracemi. To by mohlo způsobit zkrat.

K zásuvkám v oblasti zadní strany tohoto přístroje by se neměly připojovat ani jiné přístroje.

Připojení přes prodlužovací kabel není dovoleno, protože prodlužovací kabely nezaručují nutnou bezpečnost přístroje (např. nebezpečí přehřátí).

Přístroj nesmí být připojen k elektrickým střídačům, které se používají při autonomním zásobování elektrickou energií, například při napájení ze **solárních systémů**.

Při zapnutí přístroje může jinak dojít k bezpečnostnímu vypnutí kvůli napětovým špičkám. Může se poškodit elektronika. Stejně tak se přístroj nesmí provozovat ve spojení s takzvanými **úspornými zástrčkami**, protože omezují přívod elektrické energie k přístroji a přístroj se přehřívá.

Je-li nutná výměna přívodního síťového kabelu, smí ji provést jen kvalifikovaný elektrikář.

Miele

Miele spol. s r.o.
Holandská 4, 639 00 Brno
Tel.: 543 553 111-3
Fax: 543 553 119
Servis-tel.: 543 553 741-5
E-mail: info@miele.cz
Internet: www.miele.cz

**Servisní služba Miele
příjem servisních zakázek
800 MIELE1
(800 643531)**

Miele & Cie. KG
Carl-Miele-Straße 29
33332 Gütersloh
Německo

K 5124 UiF

cs-CZ

M.-Nr. 11 638 000 / 00