

Návod k obsluze a montáži Chladnička



Před umístěním, instalací a uvedením přístroje do provozu si **bezpodmínečně** pročtěte tento návod k obsluze a montáži.
Ochráníte tak sebe a zabráníte škodám.

Obsah

Bezpečnostní pokyny a varovná upozornění	4
Váš příspěvek k ochraně životního prostředí	12
Úspora energie	13
Popis přístroje	15
Dodávané příslušenství	16
Příslušenství k dokoupení	16
Zapnutí a vypnutí přístroje	17
Před prvním použitím	17
Zapnutí přístroje	17
Vypnutí přístroje	17
Při delší nepřítomnosti	17
Správná teplota	18
... v chladicí zóně	18
Nastavení teploty	18
Skladování potravin v chladicí zóně	19
Různé oblasti chlazení	19
Indikátor teploty nejstudenější oblasti	20
Nevhodné pro chladicí zónu	21
Upozornění pro nákup potravin	22
Správné skladování potravin	22
Misky na ovoce a zeleninu	22
Potraviny bohaté na bílkoviny	22
Uspořádání vnitřního prostoru	23
Přemístění odkládacích ploch	23
Přemístění úložné police/příhrádky na lahve	23
výsuvná miska	23
miska na ovoce a zeleninu	23
Odmrazování	24
Čištění a ošetřování	25
Upozornění k čisticímu prostředku	25
Před čištěním přístroje	26
Čištění vnitřního prostoru a příslušenství	26
Čištění žlábků na odvádění vody	26
Čištění větracích a odvětrávacích profilů	27
Čištění těsnění dvířek	27
Po čištění	27

Co udělat, když	28
Výměna LED osvětlení.....	31
Příčiny hluků	32
Servisní služba	33
Kontakt při závadách	33
Databáze EPREL	33
Záruka	33
Instalace	34
Místo instalace	34
Klimatická třída.....	35
Větrání a odvětrávání	35
Před vestavbou přístroje	35
Rozměry pro vestavbu	36
Změna směru otvírání dvířek	37
Podstavení přístroje.....	37
Hmotnost nábytkových dvířek.....	37
Příprava přístroje	37
Zasunutí přístroje do výklenku	38
Přizpůsobení panelu soklu	39
Montáž nábytkových dvířek	41
Vyrovnaní nábytkových dvířek.....	43
Elektrické připojení	44

Bezpečnostní pokyny a varovná upozornění

Tento přístroj odpovídá předepsaným bezpečnostním předpisům. Neodborné používání však může vést k poranění osob a věcným škodám.

Než přístroj uvedete do provozu, přečtěte si pozorně návod k obsluze a montáži. Obsahuje důležité pokyny pro montáž, bezpečnost, používání a údržbu. Tím ochráníte sebe a zabráníte poškození přístroje.

Podle normy IEC 60335-1 upozorňuje Miele výslovně na to, že je bezpodmínečně nutné přečíst si a dodržovat kapitolu věnovanou instalaci přístroje a bezpečnostní pokyny a varovná upozornění.

Miele neodpovídá za škody, které vzniknou v důsledku nedbání těchto pokynů.

Návod k obsluze a montáži uschovejte a předejte ho případnému novému majiteli.

Používání ke stanovenému účelu

► Příklad: Přístroj je určený pro používání v domácnosti a podobných prostředích jako například

- v prodejnách, kancelářích a podobných pracovních prostředích
- v zemědělských usedlostech
- v hotelech, motelech, penzionech a dalších typických obytných prostorách pro zákazníky.

Tento přístroj není určený k používání venku.

► Používejte přístroj výhradně v domácnosti k chlazení a uchování potravin.

Všechny ostatní účely použití jsou nepřijatelné.

Bezpečnostní pokyny a varovná upozornění

▶ Příklad není vhodný pro skladování a chlazení medikamentů, krevní plazmy, laboratorních preparátů nebo podobných látek nebo produktů podle směrnice o zdravotnických prostředcích. Nesprávné použití přístroje může vést k poškození uskladněného zboží nebo jeho zkažení. Dále přístroj není vhodný pro provoz v oblastech ohrožených výbuchem.

Miele neodpovídá za škody způsobené použitím v rozporu se stanoveným účelem nebo nesprávnou obsluhou.

▶ Osoby (včetně dětí), které vzhledem ke svým fyzickým, smyslovým a psychickým schopnostem nebo kvůli nezkušenosti nebo neznalosti nejsou schopné přístroj bezpečně obsluhovat, musí být při obsluze pod dozorem.

Tyto osoby smí přístroj obsluhovat bez dozoru jen tehdy, pokud byly instruovány ohledně bezpečného používání a pochopily nebezpečí, která z toho vyplývají.

Děti v domácnosti

▶ Děti mladší osmi let se nesmí samy bez dozoru pohybovat v blízkosti přístroje.

▶ Děti starší osmi let smí přístroj používat bez dozoru jen tehdy, když jim byla jeho obsluha vysvětlena tak, že ho dokážou obsluhovat bezpečně. Děti musí být schopné rozpoznat a chápat možná nebezpečí v případě chybné obsluhy.

▶ Děti nesmí přístroj bez dozoru čistit ani na něm provádět údržbu.

▶ Dávejte pozor na děti, které se zdržují v blízkosti přístroje. Nikdy jim nedovolte, aby si s přístrojem hrály.

▶ Nebezpečí udušení! Děti by si mohly hrát s obalovým materiálem, např. fólií, mohly by se do ní balit nebo si ji dávat přes hlavu a udusit se. Obalový materiál uchovávejte mimo dosah dětí.

Bezpečnostní pokyny a varovná upozornění

Technická bezpečnost

► Okruh chladiva je zkontrolovaný ohledně nepropustnosti. Přístroj vyhovuje příslušným bezpečnostním předpisům a odpovídajícím směrnici EU.



► Tento přístroj obsahuje chladivo izobutan (R600a), vysoce ekologický přírodní plyn, ale hořlavý. Toto chladivo nepoškozuje ozonovou vrstvu a nezhoršuje skleníkový jev.

Použití tohoto ekologického chladiva vedlo k částečnému zvýšení provozních hluků. Vedle provozního hluku kompresoru se mohou vyskytovat hluky vyvolané prouděním v celém okruhu chladiva. Těmto jevům se bohužel nedá vyhnout, nemají však vliv na výkonnost přístroje.

Při přepravě a při vestavbě nebo umístění přístroje dbejte na to, aby se nepoškodily součásti okruhu chladiva. Vystřikující chladivo může vést k poranění očí.

Při poškození:

- Nepřibližujte se s otevřeným ohněm nebo zápalnými zdroji.
- Odpojte přístroj od elektrické sítě.
- Několik minut větrejte místnost, ve které přístroj stojí.
- Informujte servisní službu.

► Čím více chladiva je v přístroji, tím větší musí být místnost, ve které bude přístroj umístěn. Při případném úniku v příliš malých místnostech se může vytvářet hořlavá směs plynu se vzduchem. Na 11 g chladiva musí mít místnost velikost nejméně 1 m³. Množství chladiva je uvedeno na typovém štítku uvnitř přístroje.

Bezpečnostní pokyny a varovná upozornění

- ▶ Připojovací údaje (jištění, frekvence, napětí) uvedené na typovém štítku přístroje musí bezpodmínečně souhlasit s odpovídajícími parametry elektrické sítě, aby se přístroj nepoškodil. Před připojením tyto údaje porovnejte. V případě pochybností se zeptejte kvalifikovaného elektrikáře.
- ▶ Elektrická bezpečnost přístroje je zajištěna jen tehdy, je-li připojen na elektrický systém s ochranným vodičem nainstalovaný podle předpisů. Toto základní bezpečnostní opatření musí být k dispozici. V případě pochybností nechte elektrickou instalaci zkontrolovat kvalifikovaným elektrikářem.
- ▶ Spolehlivý a bezpečný provoz přístroje je zaručen pouze tehdy, pokud je přístroj připojen k veřejné rozvodné síti.
- ▶ Když je poškozené připojovací vedení, musí je vyměnit pracovník pověřený společností Miele, aby nebyl uživatel vystaven nebezpečím.
- ▶ Rozbočovací vícenásobné zásuvky a prodlužovací kabely neposkytují nutnou bezpečnost (nebezpečí požáru). Přístroj pomocí nich k elektrické síti nepřipojujte.
- ▶ Když se dostane vlhkost k součástem pod napětím nebo přívodnímu síťovému kabelu, může to vést ke zkratu. Přístroj proto neprovazujte v oblastech ohrožených vlhkostí nebo stříkající vodou (např. v garáži, prádelně).
- ▶ Tento přístroj nesmí být provozován na nestabilních místech (např. na lodi).
- ▶ Poškozený přístroj může ohrozit Vaši bezpečnost. Zkontrolujte ho ohledně rozpoznatelných poškození. Poškozený přístroj nikdy neuvádějte do provozu.
- ▶ Používejte přístroj jen vestavěný, aby byla zajištěna jeho bezpečná funkce.

Bezpečnostní pokyny a varovná upozornění

- ▶ Při pracích spojených s instalací a údržbou jakož i při opravách musí být přístroj odpojený od elektrické sítě. Odpojený od elektrické sítě je jen tehdy, když:
 - jsou vypnuté jističe elektrické instalace nebo
 - jsou úplně vyšroubované šroubovací pojistky elektrické instalace nebo
 - je odpojené připojovací síťové vedení od elektrické sítě. U pří-
vodních vedení se síťovou zástrčkou pro jeho odpojení od elek-
trické sítě netahejte za vedení, nýbrž za zástrčku.
- ▶ Neodborně provedené práce spojené s instalací, údržbou nebo opravami mohou uživatele vystavit značnému nebezpečí. Práce spo-
jené s instalací a údržbou jakož i opravy smí provádět pouze auto-
rizovaní odborníci pověřeni společnostmi Miele.
- ▶ Opravy přístroje smí provádět pouze servisní služba Miele, jinak
zaniká nárok na záruku.
- ▶ Pouze u originálních náhradních dílů garantuje firma Miele, že bu-
dou splňovat bezpečnostní požadavky. Vadné součásti nahrazujte
jen originálními náhradními díly.
- ▶ Tento přístroj je kvůli zvláštním požadavkům (například ohledně
teploty, vlhkosti, chemické odolnosti, odolnosti proti otěru a vibra-
cím) vybavený speciální žárovkou. Tato žárovka se smí používat jen
ke stanovenému účelu. Žárovka není vhodná pro osvětlení místnosti.
V tomto přístroji je světelný zdroj třídy energetické účinnosti F.

Provozní zásady

- ▶ Přístroj je koncipován pro určitou klimatickou třídu (rozsah teplot
místnosti), jejíž meze musí být dodrženy. Klimatická třída je uvedena
na typovém štítku uvnitř přístroje. Nižší teplota v místnosti vede
k delší klidové době kompresoru, takže přístroj nedokáže udržet po-
třebnou teplotu.

Bezpečnostní pokyny a varovná upozornění

- ▶ Větrací a odvětrávací profily nesmí být přikryty nebo zastavěny. Nebylo by pak zajištěno bezvadné vedení vzduchu. Vzrostla by spotřeba energie a nebylo by možné vyloučit poškození součástí.
- ▶ Pokud v přístroji nebo v dvířkách přístroje skladujete potraviny obsahující tuk nebo olej, dbejte na to, aby se případně vyteklý tuk nebo olej nedostal do styku s plastovými díly přístroje. V plastu by mohly vzniknout trhliny a mohl by popraskat nebo se roztrhnout.
- ▶ Nebezpečí požáru a výbuchu. Neukládejte v přístroji výbušné látky a výrobky s hořlavými hnacími plyny (např. spreje v plechovce). Zápalné směsi plynů se mohou vznítit elektrickými součástmi.
- ▶ Nebezpečí výbuchu. Neprovazujte v přístroji žádná elektrická zařízení (např. na výrobu zmrzliny). Může docházet k jiskření.
- ▶ Při požití dlouho skladovaných potravin hrozí nebezpečí otravy jídlem. Doba uskladnění závisí na mnoha faktorech jako na stupni čerstvosti, jakosti potravin a na teplotě při skladování. Dbejte na datum trvanlivosti a pokyny pro uskladnění od výrobců potravin!

Příslušenství a náhradní díly

- ▶ Používejte výhradně originální příslušenství Miele. Pokud budou namontovány nebo vestavěny jiné díly, zaniká jakákoli záruka a/nebo ručení poskytované společností Miele.

Čištění a ošetřování

▶ Neošetřujte těsnění dvířek oleji nebo tuky.

V průběhu času by došlo ke zteření těsnění.

▶ Pára z parního čistícího zařízení se může dostat k součástem pod napětím a vyvolat zkrat.

Na čištění a odmrazování přístroje nikdy nepoužívejte parní čistící zařízení.

▶ Špičaté předměty nebo předměty s ostrými hranami poškodí chladicí systém a přístroj přestane fungovat. Proto takové předměty nepoužívejte na

- odstraňování vrstev námrazy a ledu,
- vyjímání přimrzlých misek na led a potravin.

▶ Na odmrazování do přístroje nikdy nedávejte elektrická topná zařízení nebo svíčky. Poškodily by se plasty.

▶ Nepoužívejte spreje na odmrazování nebo odmrazovače. Mohou vytvářet výbušné plyny, obsahovat rozpouštědla a hnací látky poškozující plasty nebo být zdraví škodlivé.

Přeprava

- ▶ Přepravujte přístroj vždy ve vzpřímené poloze a v přepravním obalu, aby nedošlo ke škodám.
- ▶ Nebezpečí úrazu a poškození přístroje. Přístroj přepravujte s pomocníkem, protože má vysokou hmotnost.

Likvidace Vašeho starého přístroje

- ▶ Případně zničte zámek dvířek svého starého přístroje. Zabráňte tak hrajícím si dětem, aby se uzamkly a ohrozily svůj život.
- ▶ Vystřikující chladivo může vést k poranění očí! Nepoškodte součásti chladicího okruhu např.
 - propíchnutím kanálů chladiva ve výparníku,
 - zalomením potrubí,
 - odškrábáním povrchových vrstev.

Váš příspěvek k ochraně životního prostředí

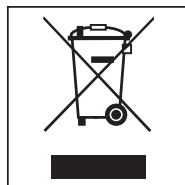
Likvidace přepravního obalu

Obal chrání přístroj před poškozením během přepravy. Obalové materiály byly zvoleny s přihlédnutím k aspektům ochrany životního prostředí a k možností jejich likvidace, a jsou tedy recyklovatelné.

Vrácení obalů do materiálového cyklu šetří suroviny a snižuje množství odpadů. Váš specializovaný prodejce odebere obal zpět.

Likvidace starého přístroje

Elektrické a elektronické přístroje často obsahují cenné materiály. Obsahují také určité látky, směsi a díly, které byly nutné pro jejich funkci a bezpečnost. V domovním odpadu a při neodborném nakládání mohou poškodit lidské zdraví a životní prostředí. Staré přístroje proto v žádném případě nedávejte do domovního odpadu.



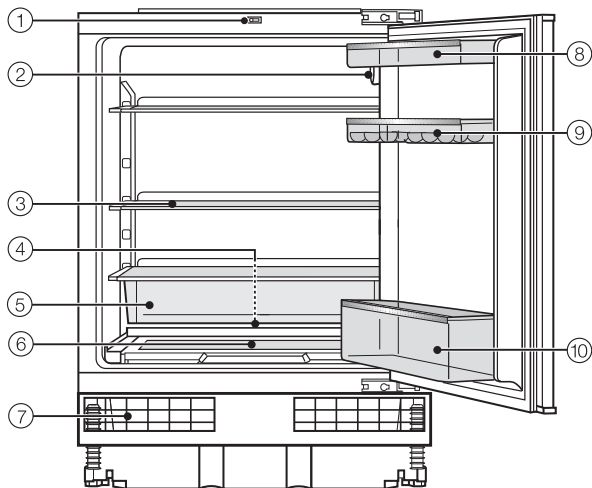
Místo toho využijte oficiální sběrná a vratná místa pro odevzdávání a zuzitkování elektrických a elektronických přístrojů zřízená obcemi, prodejci nebo společností Miele. Podle zákona jste sami zodpovědní za vymazání případných osobních údajů na likvidovaném starém přístroji.

Dbajte na to, aby se až do odvozu k odborné, ekologické likvidaci nepoškodila potrubí Vašeho přístroje.

Tak je zajištěno, že chladivo obsažené v okruhu chladiva a olej nacházející se v kompresoru nemohou uniknout do životního prostředí.

Postarejte se prosím o to, aby byl Váš starý přístroj až do doby odvezení uložen mimo dosah dětí. O tom Vás informuje návod k obsluze a montáži v kapitole „Bezpečnostní pokyny a varovná upozornění“.

	normální spotřeba energie	zvýšená spotřeba energie
umístění/údržba	Ve větraných místnostech.	V uzavřených, nevětraných místnostech.
	Chráněno před přímým slunečním zářením.	Při přímém slunečním záření.
	Ne vedle zdroje tepla (topné těleso, sporák).	Vedle zdroje tepla (topné těleso, sporák).
	Při ideální teplotě v místnosti kolem 20 °C.	Při vysoké teplotě v místnosti od 25 °C.
	Nepřikryvejte větrací a odvětrávací profily a pravidelně z nich odstraňujte prach.	Při přikrytých nebo zapařených větracích a odvětrávacích profilech.
nastavení teploty	Při středním nastavení 2 až 3	Čím nižší je nastavená teplota, tím vyšší je spotřeba energie!

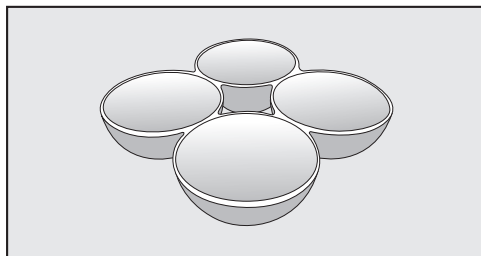


- ① spínač světla
- ② spínač zap./vyp. a regulátor teploty a vnitřní osvětlení
- ③ odkládací plocha
- ④ žlábek a otvor na odvádění vody z odmrazování
- ⑤ výsuvná miska
- ⑥ miska na ovoce a zeleninu s krytem
- ⑦ větrací a odvětrávací mřížka
- ⑧ přihrádka na máslo a sýr
- ⑨ přihrádka na vejce
- ⑩ přihrádka na lahve

Popis přístroje

Dodávané příslušenství

Příhrádka na vejce

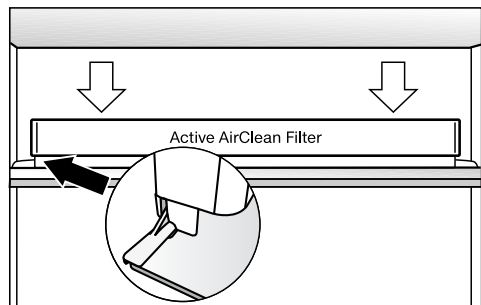


Příslušenství k dokoupení

V sortimentu Miele je k dostání účelné příslušenství a čisticí a ošetrovací prostředky sladěné s přístrojem.

Pachový filtr s držákem KKF-FF (Active AirClean)

Pachový filtr neutralizuje nepříjemné zápachy v chladicí zóně a zajišťuje tak lepší jakost vzduchu.



Držák pachového filtru se nasazuje na zadní ochrannou lištu odkládací plochy a lze ho libovolně přemístit.

Výměnný pachový filtr KKF-RF (Active AirClean)

K dostání jsou vhodné výměnné filtry do držáku (Active AirClean). Doporučuje se jednou za 6 měsíců provést výměnu pachových filtrů.

Univerzální utěrka z mikrovlákna

Utěrka z mikrovlákna pomáhá při odstraňování otisků prstů a mírných znečištění na nerezových čelech, panelech přístrojů, oknech, nábytku, oknech aut atd.

Sada utěrek MicroCloth

Sada utěrek MicroCloth se skládá z univerzální utěrky, utěrky na sklo a utěrky pro dosažení vysokého lesku. Utěrky jsou zvláště odolné proti roztržení a opotřebení. Díky svým velmi jemným mikrovláknům dosahují utěrky vysokého čisticího výkonu.

Příslušenství k dokoupení si můžete objednat v internetovém obchodu Miele. Tyto výrobky obdržíte také prostřednictvím servisní služby Miele (viz konec tohoto návodu k obsluze) a u Vašeho specializovaného prodejce Miele.

Před prvním použitím

Obalový materiál

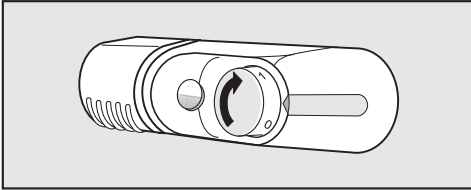
- Odstraňte všechnu obalový materiál z vnitřního prostoru.

Čištění

V této souvislosti dbejte prosím bezpodmínečně příslušných pokynů v kapitole „Čištění a ošetřování“.

- Čistěte vnitřek skříně a příslušenství.

Zapnutí přístroje



- Otočte spínač zap./vyp. a regulátor teploty doprava z polohy „0“.

Čím vyšší je nastavení, tím nižší je teplota v přístroji.

Přístroj začne chladit.

Při otevření dvířek přístroje se zapne vnitřní osvětlení v chladicí zóně.

Aby byla teplota dostatečně nízká, nechte přístroj před prvním vložením potravin několik hodin předchladit.

Vypnutí přístroje

- Otočte spínač zap./vyp. a regulátor teploty z polohy „1“ do polohy „0“.
Musíte přitom překonat malý odpor.

Vypne se vnitřní osvětlení a je vypnuté chlazení.

Při delší nepřítomnosti

Jestliže přístroj nebudete delší dobu používat, tak:

- Vypněte přístroj.
- Vytáhněte síťovou zástrčku nebo vypněte jistič domovní instalace.
- Vyčistěte přístroj.
- Nechte přístroj otevřený, aby dostatečně větral a nevytvářely se zápachy.

Pokud přístroj při delší nepřítomnosti vypnete, ale nevyčistíte, hrozí v zavřeném stavu nebezpečí vytváření plísní.
Přístroj bezpodmínečně vyčistěte.

Správná teplota

Správné nastavení teploty je pro skladování potravin velmi důležité. Vinou mikroorganismů se potraviny rychle kazí; tomu lze zabránit nebo to lze oddálit správnou teplotou při skladování. Teplota ovlivňuje rychlost růstu mikroorganismů. S klesající teplotou se tyto postupy zpomalují.

Teplota v přístroji se zvyšuje:

- čím častěji a na delší dobu se otvírají dvířka přístroje
- čím více potravin se uloží
- čím teplejší jsou čerstvě vložené potraviny
- čím vyšší je teplota okolí přístroje. Přístroj je koncipován pro určitou klimatickou třídu (rozsah teplot v místnosti), jejíž meze musí být dodrženy.

... v chladicí zóně

V chladicí zóně doporučujeme teplotu chlazení **4 °C**.

Kdybyste chtěli zkontrolovat teplotu chlazení, tak postavte naplněnou sklenici na vodu s teploměrem doprostřed přístroje.

Asi po 24 hodinách můžete odečíst příbližnou teplotu chlazení ve svém přístroji.

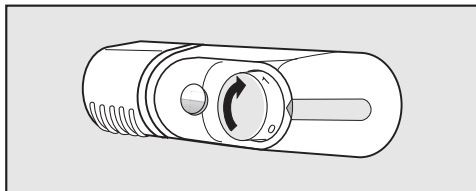
Uvědomte si však, že běžné teploměry do koupelny a jiné domácí teploměry měří velmi nepřesně. Použijte nejlépe elektronický teploměr.

Neměřte teplotu vzduchu v přístroji, z ní se nedá usuzovat na teplotu potravin.

Během doby měření byste měli co nejméně otvírat dvířka chladničky, protože při každém otevření se do přístroje dostane teplý vzduch.

Nastavení teploty

Teplotu můžete nastavovat spínačem zap./vyp. a regulátorem teploty.




- Otočte regulátor teploty na některé nastavení mezi 1 a 5.

Čím vyšší je nastavení, tím nižší je teplota v přístroji.


Doporučujeme **střední** nastavení.

Tip: Když budete příliš často otvírat dvířka přístroje, ukládat velká množství potravin do chladicí zóny nebo když je příliš vysoká teplota v místnosti, doporučuje se krátkodobě vysoké nastavení.

 Nebezpečí výbuchu v důsledku zápalných směsí plynů.

Zápalné směsi plynů se mohou vznítit elektrickými součástmi.

Neukládejte v přístroji výbušné látky a výrobky s hořlavými hnacími plyny (např. spreje v plechovce). Příslušné spreje v plechovce poznáte podle natištěného údaje o obsahu nebo symbolu plamene. Plyny, které případně unikají, mohou být zapáleny elektrickými součástmi.

 Nebezpečí poškození potravinami obsahujícími tuky nebo oleje.

Pokud v přístroji nebo v dvířkách přístroje skladujete potraviny obsahující tuk nebo olej, mohou v plastu vzniknout trhliny a plast může popraskat nebo se roztrhnout.

Dbejte na to, aby se případně vytékající tuk nebo olej nedotýkal plastových dílů přístroje.

Různé oblasti chlazení

Na základě přirozené cirkulace vzduchu se v chladicí zóně vytvoří různé teplotní oblasti.

Studený, těžký vzduch klesá do spodní oblasti chladicí zóny. Využívejte zóny různého chladu při uskladňování potravin!

Tip: Neukládejte potraviny těsně vedle sebe, aby mohl cirkulovat vzduch.

Tip: Potraviny neuskładňujte tak, aby se dotýkaly zadní stěny chladicí zóny. Jinak by potraviny mohly přimrznout na zadní stěně.

Skladování potravin v chladicí zóně

Nejteplejší oblast

Nejteplejší oblast v chladicí zóně je úplně nahoře v přední části a v dvířkách přístroje. Tuto oblast použijte například k uskladnění másla, aby zůstalo roztíratelné, a sýru, aby si uchoval aroma.

Nejchladnější oblast

Nejchladnější oblast v chladicí zóně je přímo ve výsuvné misce nad miskou na ovoce a zeleninu.

Používejte tuto oblast pro všechny choulostivé a snadno se kazící potraviny jako například:

- ryby, maso, drůbež,
- uzeniny, hotové pokrmy,
- vaječná nebo smetanová jídla a pečivo,
- čerstvé těsto, těsto na moučníky, pizzu, quiche,
- sýry a jiné výrobky ze syrového mléka,
- zpracovanou zeleninu zabalenou ve fólii a obecně všechny čerstvé potraviny, jejichž datum minimální trvanlivosti je udáváno pro teplotu uskladnění nejméně 4 °C.

Tip: Můžete zde dobře uchovávat především jídla všeho druhu, která si sami připravíte, protože se zabrání množení případně ještě existujících mikroorganismů.

Indikátor teploty nejstudenější oblasti

Indikátor teploty nejstudenější oblasti je umístěný na levé vnitřní boční stěně v nejstudenější oblasti chladicí zóny. Pomocí indikátoru teploty můžete v této oblasti kontrolovat teplotu pro choulostivé a snadno se kazící potraviny. V nejstudenější oblasti (mezi indikátorem teploty a pod ním ležící odkládací plochou) se při správném nastavení teploty nastaví nejnižší, střední teplota chlazení. Tato nejnižší teplota chlazení a příslušná hygiena zpomalí množení bakterií, například salmonel a listerií, které mohou vést k těžkým otravám potravinami.

Po prvním uvedení přístroje do provozu může trvat až 12 hodin, než je dosaženo požadované teploty.

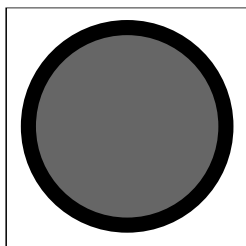
Zobrazení indikátoru teploty kromě toho může být zkresleno delším nebo několikerým otevřením dvířek přístroje. Dvířka přístroje otvírejte vždy jen krátce.

Po několika hodinách znovu zkontrolujte indikátor teploty.

Zobrazení indikátoru teploty



Pokud je indikátor teploty bílý a **vidíte** nápis „OK“, je teplota nastavená správně. Choulostivé a snadno se kazící potraviny jsou v této oblasti chlazeny správně.



Pokud je indikátor teploty černý a **nevidíte** nápis „OK“, je nastavena příliš vysoká teplota. Nastavte nižší teplotu.

Pokud silně kolísá teplota v místnosti, kontrolujte indikátor teploty častěji. V případě potřeby nastavte teplotu znovu.

Tip: Pokud indikátor teploty po opakované kontrole a nejstudenějším nastavení zůstane černý, obraťte se na servisní službu. Indikátor teploty je poškozený a není již zaručeno správné uskladnění choulostivých a snadno se kazících potravin.

Nevhodné pro chladicí zónu

Ne všechny potraviny jsou vhodné pro skladování při teplotách pod 5 °C, protože jsou citlivé na chlad. Podle potraviny se při skladování při příliš nízkých teplotách může změnit její vzhled, konzistence, chuť anebo obsah vitamínů.

K těmto na chlad citlivým potravinám patří mezi jinými:

- ananas, avokádo, banány, granátová jablka, mango, melouny, papája, mučenka jedlá, citrusy (jako citrony, pomeranče, mandarinky, grapefruity)
- ovoce (které má dozrát)
- baklažány, okurky, brambory, paprika, rajčata, cukety
- tvrdý sýr (např. parmazán)

Skladování potravin v chladicí zóně

Upozornění pro nákup potravin

Nejdůležitější předpoklad dlouhé doby uskladnění je čerstvost potravin v okamžiku uskladnění. Tato výchozí čerstvost má rozhodující význam. Dbejte také na datum trvanlivosti a správnou teplotu při skladování. Chladicí řetězec by pokud možno neměl být přerušen, například když potraviny přepravujete v teplém autě.

Tip: Vezměte si s sebou na nákup chladicí tašku a pak potraviny rychle uložte v přístroji.

Správné skladování potravin

Potraviny uchovávejte v chladicí zóně **zabalené nebo dobře přikryté**. Tak zabráníte přijímání cizích zápachů, vysychání potravin a přenosu případně přítomných choroboplodných zárodků. To je nutno respektovat zvláště při skladování potravin živočišného původu. Dbejte na to, aby se zvláště potraviny jako syrové maso a ryby nedostaly do styku s jinými potravinami. Při správném nastavení teploty a odpovídající hygieně se může značně prodloužit trvanlivost potravin a nemusíte pak žádné potraviny vyhazovat.

Misky na ovoce a zeleninu

Ovoce a zelenina se ovšem mohou uchovávat nezabalené v miskách na ovoce a zeleninu.

Potraviny bohaté na bílkoviny

Uvědomte si, že potraviny bohaté na bílkoviny se rychleji kazí. To znamená, že například měkkýši a korýši se kazí rychleji než ryby a ryby se kazí rychleji než maso.

Přemístění odkládacích ploch

Odkládací plochy můžete přemístit podle výšky chlazených potravin.

- Odkládací plochu vpředu pozvedněte a vytáhněte dopředu.
- Nasadte kolíky na obou stranách ve vnitřním prostoru přístroje na požadovanou výšku.
- Nasadte odkládací plochu do nové polohy tak, aby zadní hrana směřovala nahoru. Zadní hrana musí směřovat nahoru, aby se potraviny nedotýkaly zadní stěny a nepřimrzly.

Přemístění úložné police/příhrádky na lahve

Tip: Úložné police/příhrádky na lahve v dvířkách přístroje přemísťujte jen v nenaplněném stavu.

- Posuňte úložnou polici/příhrádku na lahve nahoru a vyjměte ji dopředu.
- Úložnou příhrádku/polici na lahve opět nasadte na libovolné místě. Dbejte na to, aby byla správně a pevně zatlačena na výstupky.

výsuvná miska

Výsuvnou misku lze vyjmout pro naplnění nebo vyprázdnění a pro čištění.

miska na ovoce a zeleninu

- Pro naplnění a vyprázdnění misky na ovoce a zeleninu vyklopte nahoru kryt, který je na ní umístěný.
- Kryt můžete také úplně odejmout tak, že ho zvednete nahoru ze západky.
- Misku na ovoce a zeleninu lze také úplně vyjmout pro naplnění a vyprázdnění a pro čištění.

Odmrazování

Chladicí zóna

Chladicí zóna se odmrazuje automaticky.


Když běží kompresor, může se v důsledku funkce vytvářet na zadní stěně chladicí zóny námraza a vodní kapky. Ty nemusíte odstraňovat, protože se automaticky odpaří teplem kompresoru.

Voda z odmrazování teče odváděcím žlábkem a otvorem na odvádění vody do odpařovacího systému na zadní straně přístroje.

Odváděcí žlábek a otvor na odvádění vody se nacházejí za výsuvnou miskou.

Žlábek a otvor na odvádění vody z odmrazování udržujte čisté. Voda z odmrazování musí mít možnost stále nerušeně odtékat.

Dbejte na to, aby se nedostala voda do spínače zap./vyp. a regulátoru teploty nebo do osvětlení.

 Nebezpečí poškození vnikající vlhkostí.

Pára parního čisticího zařízení může poškodit plasty a elektrické komponenty.

Nepoužívejte parní čisticí zařízení na čištění přístroje.

Otvorem na odvádění vody z odmrzování nesmí téci čisticí voda.

Nikdy nesmíte odstranit typový štítek umístěný uvnitř přístroje. Typový štítek budete potřebovat v případě poruchy.

Upozornění k čisticímu prostředku

Abyste nepoškodili povrchy, při čištění **nepoužívejte** tyto prostředky:

- čisticí prostředky obsahující sodu, čpavek, kyseliny nebo chlor
- čisticí prostředky na odstranění vodního kamene
- prostředky na drhnutí (např. prášek na drhnutí, tekutý písek, drsné houbičky)
- čisticí prostředky obsahující rozpouštědla
- čisticí prostředky na nerez
- čisticí prostředky pro myčky nádobí
- spreje na pečicí trouby
- čisticí prostředky na sklo,
- tvrdé houbičky a kartáče na drhnutí (např. houbičky na hrnce)
- odstraňovače nečistot
- ostrou kovovou škrabku.

Ve vnitřním prostoru přístroje použijte jen čisticí a ošetřovací prostředky nezávadné pro potraviny.

Na čištění doporučujeme vlažnou vodu a trochu prostředku na ruční mytí.

Čištění a ošetřování

Před čištěním přístroje

- Vypněte přístroj.
- Vyjměte z přístroje potraviny a uložte je na chladném místě.
- Vyjměte všechny součásti, které lze vyjmout, abyste je vyčistili.

Čištění vnitřního prostoru a příslušenství

Čistěte přístroj pravidelně, nejméně však jednou za měsíc.
Znečištění odstraňte ihned, nenechte je napřed zaschnout.

- Čistěte vnitřní prostory vlažnou vodou a trochou prostředku na ruční mytí. Po vyčištění je utřete čistou vodou a všechno usušte utěrkou.
- Všechny díly umyjte ručně, ne v myčce nádobí.
- Nechte přístroj ještě chvíli otevřený, aby dostatečně vyvětral a nevytvářely se zápachy.

Čištění žlábků na odvádění vody

- Vyjměte výsuvnou misku v chladicí zóně.
- Odváděcí žlábek a otvor na odvádění vody z rozmrazování čistěte častěji tyčinkou nebo podobným předmětem, aby voda z odmrazování mohla stále odtékat bez překážek.

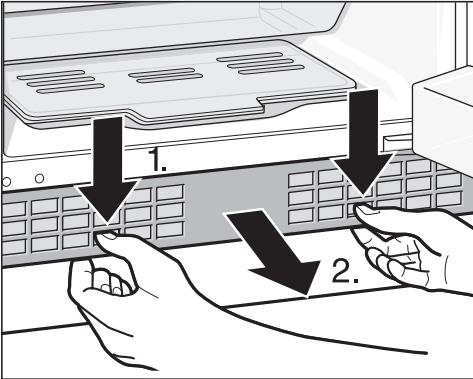
Čištění větracích a odvětrávacích profilů

Usazený prach zvyšuje spotřebu energie.

- Větrací a odvětrávací profily čistěte pravidelně štětcem nebo vysavačem (používejte na to např. sací štětec pro vysavače Miele).

Čištění větrací a odvětrávací mřížky

Větrací a odvětrávací mřížku v soklu přístroje lze na čištění odejmout.



- K tomu účelu tlačte dolů svorky ve větracích otvorech 1.) a současně vytažte větrací a odvětrávací mřížku dopředu 2.).
- Vyčistěte větrací a odvětrávací mřížku vlažnou vodou a trochou prostředku na ruční mytí.
- Nechte větrací a odvětrávací mřížku úplně uschnout a znovu ji nasadte.

Čištění těsnění dvířek

⚠ Nebezpečí poškození chybným čištěním.

Tuky nebo oleji ošetřovaná těsnění dvířek mohou zteřet.

Neošetřujte těsnění dvířek oleji nebo tuky.

- Těsnění dvířek čistěte pravidelně jen čistou vodou a potom je důkladně osušte utěrkou.

Po čištění

- Nasadte všechny součásti do přístroje.
- Zavřete dvířka přístroje.
- Přístroj znovu zapněte.
- Uložte potraviny do chladicí zóny a zavřete dvířka přístroje.

Co udělat, když ...

Většinu poruch a chyb, k nimž může dojít při běžném provozu, můžete odstranit sami. V mnoha případech můžete ušetřit čas a peníze, protože nemusíte volat servisní službu.

Následující tabulky Vám mají pomoci při nalezení a odstranění příčin poruchy nebo chyby.

Až do odstranění poruchy pokud možno neotvírejte přístroj, abyste minimalizovali ztrátu chladu.

Problém	Příčina a odstranění
Přístroj nemá žádný chladicí výkon a nefunguje vnitřní osvětlení při otevřených dvířkách chladicí zóny.	Přístroj není zapnutý. ■ Zapněte přístroj.
	Síťová zástrčka není správně zasunutá do zásuvky. ■ Zasuňte síťovou zástrčku do zásuvky.
	Vypnul se jistič domovní instalace. Může být vadný tento přístroj, domovní napětí nebo jiný přístroj. ■ Zavolejte kvalifikovaného elektrikáře nebo servisní službu.

Problém	Příčina a odstranění
<p>Stále častěji a na delší dobu se zapíná kompresor, teplota v přístroji je příliš nízká.</p>	<p>Jsou zastavěné nebo zaprášené větrací a odvětrávací profily ve skříni pro vestavbu.</p> <ul style="list-style-type: none"> ■ Nezakrývejte větrací a odvětrávací profily. ■ Odstraňujte pravidelně prach z větracích a odvětrávacích profilů.
	<p>Byla často otvírána dvířka přístroje nebo byla nově uložena velká množství potravin.</p> <ul style="list-style-type: none"> ■ Dvířka přístroje otvírejte jen v případě potřeby a na co nejkratší dobu. <p>Potřebná teplota se po nějaké době opět nastaví sama.</p>
	<p>Nejsou správně zavřena dvířka přístroje.</p> <ul style="list-style-type: none"> ■ Zavřete dvířka. <p>Potřebná teplota se po nějaké době opět nastaví sama.</p>
	<p>Je příliš vysoká teplota v místnosti. Čím vyšší je teplota v místnosti, tím déle běží kompresor.</p> <ul style="list-style-type: none"> ■ Dbejte pokynů v kapitole „Instalace“, odstavec „Místo instalace“.
	<p>Přístroj nebyl správně zabudován do výklenku pro vestavbu.</p> <ul style="list-style-type: none"> ■ Dbejte pokynů v kapitole „Instalace“, odstavec „Zabudování přístroje pod pracovní desku“.

Co udělat, když ...

Všeobecné problémy s přístrojem

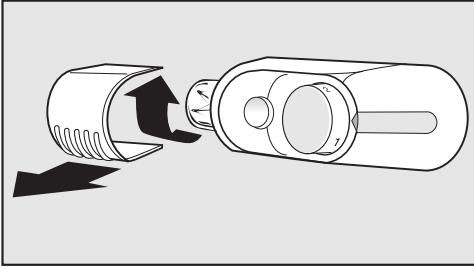
Problém	Příčina a odstranění
Je mokré dno chladicí zóny.	Je ucpaný otvor na odvádění vody z odmrazování. ■ Vyčistěte žlábek a otvor na odvádění vody z odmrazování.

Nefunguje vnitřní osvětlení.

Problém	Příčina a odstranění
Nefunguje LED osvětlení v chladicí zóně.	Vázne spínač světla. ■ Uvolněte spínač světla.
	LED osvětlení je vadné. ■ Vyměňte LED osvětlení LED (viz „Co udělat když – Výměna LED osvětlení“).

Výměna LED osvětlení

- Vypněte přístroj.
- Vytáhněte síťovou zástrčku nebo vypněte příslušný jistič domovní instalace.



- Uchopte kryt světla a vytáhněte ho dopředu.
- Vyměňte LED osvětlení otočením doprava a vyměňte je.

⚠ Nebezpečí požáru! Podobné osvětlovací prostředky LED se nesmí používat. Smí se používat jen originální LED osvětlení Miele. Obdržíte ji ve specializovaných obchodech Miele nebo u servisní služby Miele.

Připojovací údaje LED osvětlení: 100–240 V, patice E 14. Potřebný výkon (watt) najdete na vadném LED osvětlení.

- Zašroubujte nové LED osvětlení a naklapněte opět kryt.

Příčiny hluků

Normální hluky	Čím vznikají?
Brrrrr ...	Bručení pochází z motoru (kompresor). Při zapínání motoru může být krátkodobě trochu hlasitější.
Blubb, blubb ...	Bublání, klokotání nebo bzučení pochází z chladiwa tekoucího trubkami.
Klik ...	Cvakání je slyšet vždy, když termostat zapíná nebo vypíná motor.
Knack ...	Praskání je slyšet vždy, když v přístroji dochází k dilataci materiálu.
Uvědomte si, že se hlukům pocházejícím z motoru a proudění v chladicím okruhu nelze vyhnout!	

Hluky	Příčina a odstranění
Klepání, chrastění, řinčení	Přístroj nestojí rovně. Vyrovnajte ho pomocí vodováhy. Použijte na to stavěcí nohy pod přístrojem nebo je něčím podložte.
	Přístroj se dotýká jiného nábytku nebo přístrojů. Odsuňte ho.
	Vyklájí se nebo vážnou zásuvky nebo odkládací plochy. Zkontrolujte vyjímatelné díly a případně je znovu nasadte.
	Navzájem se dotýkají lahve nebo nádoby. Mírně je od sebe odsuňte.
	Na zadní stěně přístroje ještě visí přepravní držák kabelu. Odstraňte ho.

Kontakt při závadách

Při závadách, které nedokážete odstranit sami, podejte prosím zprávu například Vašemu specializovanému prodejci Miele nebo servisní službě Miele.

Servisní službu Miele si můžete vyžádat online na www.miele.cz/service.

Telefonní číslo servisní služby Miele najdete na konci tohoto dokumentu.

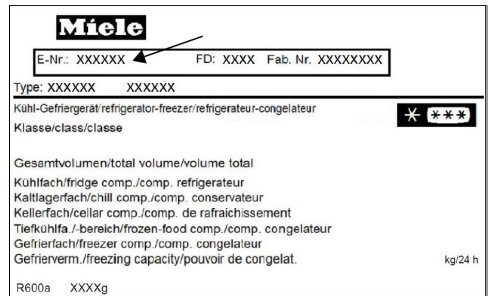
Servisní služba vyžaduje označení modelu a výrobní číslo (Fabr./SN/Nr.). Oba údaje najdete na typovém štítku.

Typový štítek najdete uvnitř přístroje.

Databáze EPREL

Od 1. března 2021 lze nalézt informace k označování energetické spotřeby a požadavkům na ekologický design v evropské databázi produktů (EPREL). Databázi produktů získáte na <https://eprel.ec.europa.eu/>. Zde budete vyzváni, abyste zadali modelové označení.

Modelové označení najdete na typovém štítku.



Záruka

Záruční doba činí 2 roky.

Další informace k záručním podmínkám ve své zemi obdržíte u servisní služby Miele.


Instalace

Místo instalace

 Nebezpečí poškození a úrazu převráceným přístrojem.

Nevestavěný přístroj se může převrátit.

Nechte zavřená dvířka přístroje, dokud přístroj nebude vestavěný a zajištěný ve výklenku pro vestavbu podle návodu k obsluze a montáži.

 Nebezpečí požáru a poškození zařízeními vydávajícími teplo.

Zařízení vydávající teplo se mohou vznítit a zapálit přístroj.

Přístroj nesmí být umístěn pod varnou desku.


Vhodná je suchá místnost, kterou je možno dobře větrat.

Při volbě místa instalace myslíte prosím na to, že pokud přístroj postavíte v bezprostřední blízkosti topení, sporáku nebo jiného zdroje tepla, vzroste jeho spotřeba energie. Rovněž je třeba se vyhýbat přímému slunečnímu záření. Čím vyšší je teplota v místnosti, tím déle běží kompresor a tím vyšší je spotřeba energie.

Při vestavbě přístroje kromě toho dbejte následujícího:

- Zásuvka musí být umístěná mimo oblast zadní strany přístroje a v případě nouze musí být snadno přístupná.
- Síťová zástrčka ani síťový kabel se nesmí dotýkat zadní strany přístroje, protože by se mohly poškodit jeho vibracemi.

- K zásuvkám v oblasti zadní strany tohoto přístroje by se neměly připojovat ani jiné přístroje.

 Nebezpečí poškození vysokou vlhkostí.

Při vysoké vlhkosti vzduchu se může vysrážet kondenzát na vnějších plochách přístroje a vést ke korozi.

Umístěte přístroj v suché nebo klimatizované místnosti s dostatečným větráním.

Po vestavbě se přesvědčte, že se správně zavírají dvířka přístroje, byly dodrženy uvedené větrací a odvětrávací profily a přístroj byl zabudován podle popisu v tomto návodu k obsluze a montáži.


Klimatická třída

Přístroj je koncipován pro určitou klimatickou třídu (rozsah teplot v místnosti), jejíž meze musí být dodrženy. Klimatická třída je uvedena na typovém štítku uvnitř přístroje.

Klimatická třída	Teplota v místnosti
SN	+10 až +32 °C
N	+16 až +32 °C
ST	+16 až +38 °C
T	+16 až +43 °C

Nižší teplota v místnosti vede k delší klimatické době kompresoru. To může vést k vyšším teplotám v přístroji a tím k následným škodám.

Větrání a odvětrávání

 Nebezpečí požáru a poškození v důsledku nedostatečného větrání. Při nedostatečném větrání přístroje se častěji zapíná kompresor a běží delší dobu. To povede ke zvýšené spotřebě energie a ke zvýšené provozní teplotě kompresoru, což může mít za následek jeho poškození.

Dbejte na dostatečné větrání a odvětrání přístroje.

Bezpodmínečně dodržujte uvedené větrací a odvětrávací profily. Větrací a odvětrávací profily nesmí být zakryty nebo zastavěny.

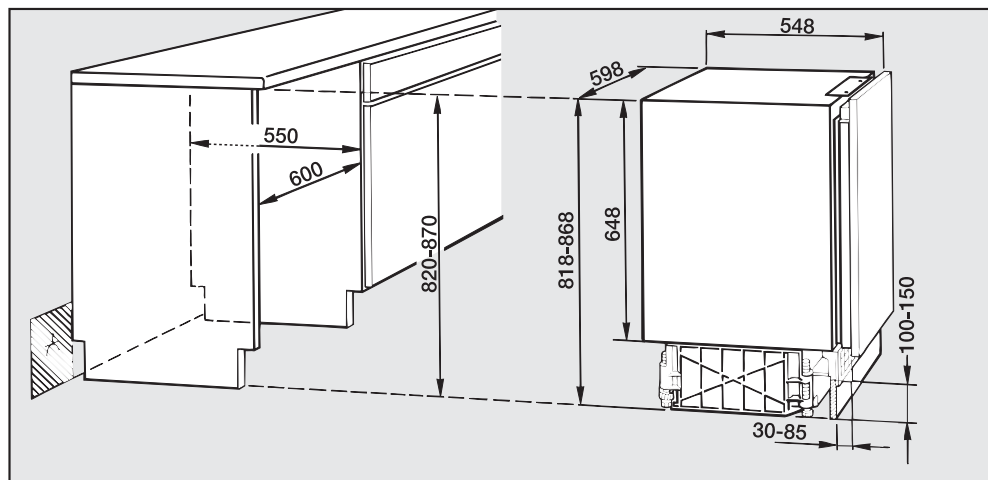
Větrání a odvětrávání probíhá přes větrací a odvětrávací mřížku v soklu přístroje.

Před vestavbou přístroje

- Před vestavbou vyjměte z přístroje sáčky s montážními díly a jiné příslušenství.
- Odstraňte držák kabelu ze zadní strany přístroje.

Instalace

Rozměry pro vestavbu



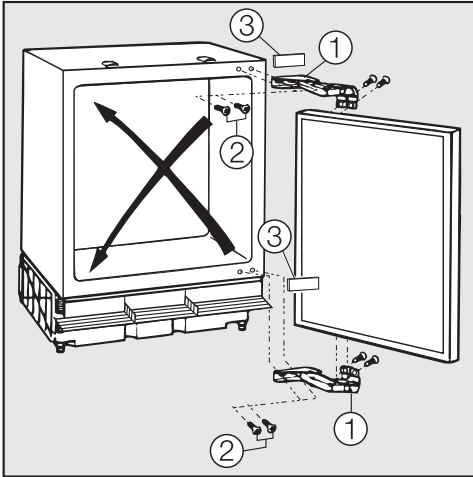
Při **vestavné výšce 820 mm** může být panel soklu vysoký **100–170 mm**. Při výšce přesně 100 mm je možno namontovat panel soklu nezměněný. Při výšce > 100 mm musí být panel soklu vyřezán pro větrání a odvětrávání (viz kapitola „Instalace“, odstavec „Zabudování přístroje pod pracovní desku“).

Vestavné výšky 870 mm se dosáhne nastavením šroubovacích noh. Tím se zvýší sokl a v tomto případě může být panel soklu vysoký **150–220 mm**. Při výšce přesně 150 mm je možno namontovat panel soklu nezměněný. Při výšce > 150 mm musí být panel soklu vyřezán pro větrání a odvětrávání (viz kapitola „Instalace“, odstavec „Zabudování přístroje pod pracovní desku“).

Pro vestavbu přístroje je nutná jen čelní stěna. Při montáži přístroje na konci kuchyňské linky může být podle podmínek vestavby navíc nutný boční panel. Doporučujeme, aby zásuvka byla umístěná na volně přístupném místě, nejlépe na boku mimo oblast přístroje.

Změna směru otvírání dvířek

Než přístroj vestavíte, musíte určit, na kterou stranu se mají otvírat jeho dvířka. Pokud potřebujete levá dvířka, musíte přestavět směr jejich otvírání.



- Odšroubujte panty ① na přístroji a na dvířkách přístroje.
- Našroubujte šrouby ② na druhou stranu a jen mírně je utáhněte.
- Panty ① na dvířkách přístroje diagonálně přemístěte a na dvířkách je pevně přišroubujte.
- Zavěste dvířka přístroje na předmontované šrouby ② a šrouby pevně utáhněte.
- Nasadte přiložené krytky ③ do uvolněných děr.

Podstavení přístroje

Hmotnost nábytkových dvířek

Před montáží nábytkových dvířek zajistěte, aby nebyla překročena přípustná hmotnost montovaných nábytkových dvířek.

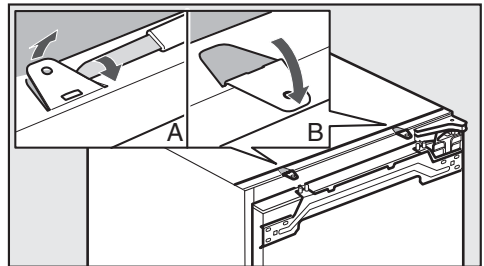
přístroj	max. hmotnost nábytkových dvířek v kg
K 5122 Ui	19

⚠ Nebezpečí poškození příliš těžkými nábytkovými dvířky.

Namontovaná nábytková dvířka, která překračují přípustnou hmotnost, mohou vést k poškození pantů, což může vést mj. k omezení funkce.

Před montáží nábytkových dvířek zajistěte, aby nebyla překročena přípustná hmotnost montovaných nábytkových dvířek.

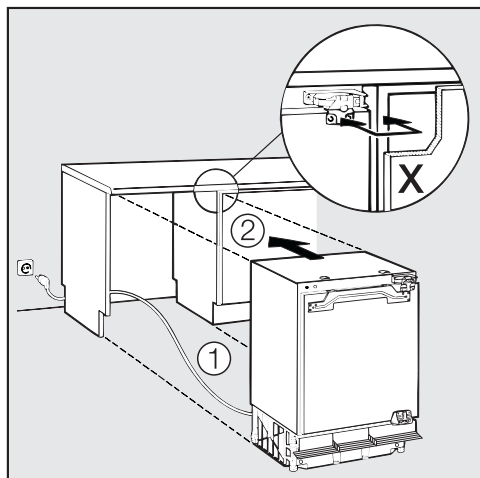
Příprava přístroje



- Ohněte obě upevňovací příchytky na horní straně přístroje co nejvíce dopředu.

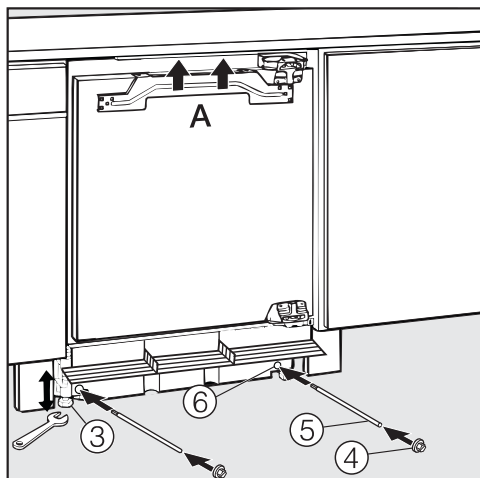
Instalace

Zasunutí přístroje do výklenku



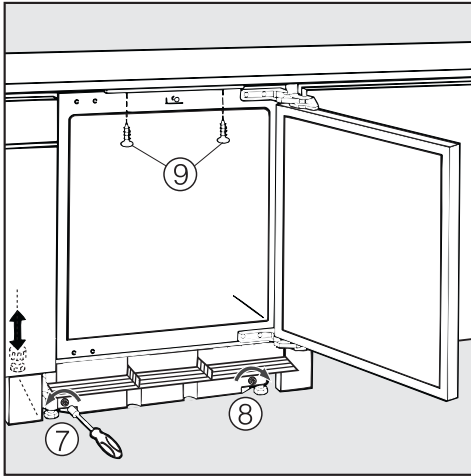
- Nainstalujte přívodní síťový kabel ① tak, aby bylo po vestavbě možné provést snadno elektrické připojení.
- Zasuňte přístroj do výklenku ② tolik, aby byl přední okraj pantu zarovnaný s předním okrajem nábytku (detail X). Při zasouvání dbejte na to, aby se nepřiskřípl přívodní síťový kabel!

Vyrovnání přístroje



Nyní přístroj vyrovnávejte předními a zadními stavěcími nohami, dokud horní strana přístroje nedosedne na pracovní desku (A).

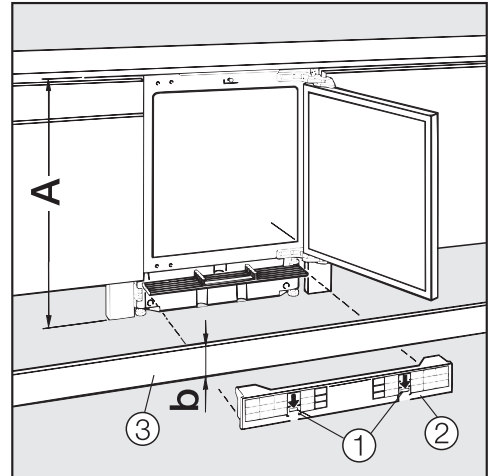
- **Obě přední stavěcí nohy ③** vyšroubujete nahoru tak, že jimi budete otáčet **doleva** pomocí plochého klíče.
- Abyste mohli **zadní stavěcí nohy** vyšroubovat nahoru, nejprve nastrčte přiložené čepy ④ na vodící tyče ⑤ a zaveďte vodící tyče do otvorů ⑥ na přední straně.



- **Levou zadní stavěcí nohu** vyšroubujete nahoru otáčením zavedeného čepu **doleva** pomocí šroubováku (7).
- **Pravou zadní stavěcí nohu** vyšroubujete nahoru otáčením zavedeného čepu **doprava** pomocí šroubováku (8).
- Přiloženými šrouby se zapuštěnou hlavou (9) přístroj pevně přišroubujete k pracovní desce.

Prizpůsobení panelu soklu

Montáží originální větrací a odvětrávací mřížky zajistíte bezvadné větrání a odvětrávání přístroje.



- K tomu účelu tlačte dolů svorky (1) ve větracích otvorech a současně vytahujte větrací a odvětrávací mřížku (2) dopředu.

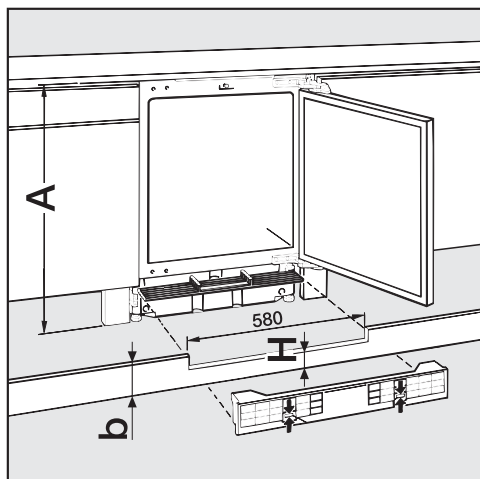
Při následujících rozměrech lze panel soklu (3) namontovat nezměněný:

vestavná výška A [mm]	výška panelu soklu b [mm]
820	100
870	150

Instalace

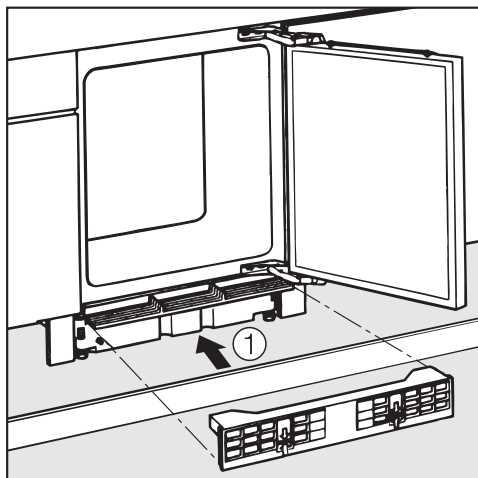
- Při následujících rozměrech upravte výšku (H) panelu soklu ③:

Při vestavné výšce **A = 820 mm** a výšce panelu soklu **b větší než 100 mm** musí být panel soklu vyřezán. To platí také při vestavné výšce **A = 870 mm** a výšce panelu soklu **b větší než 150 mm**.

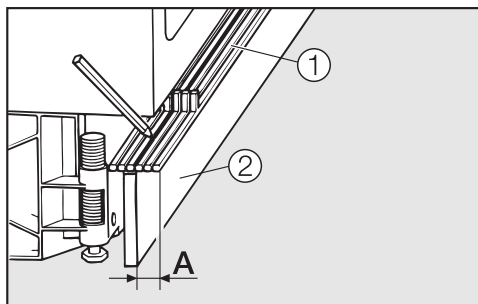


vestavná výška A [mm]	rozměr H [mm]
820	100
870	150

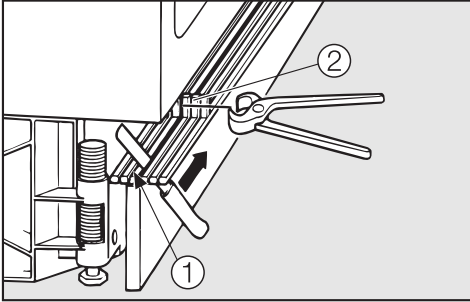
Montáž panelu soklu



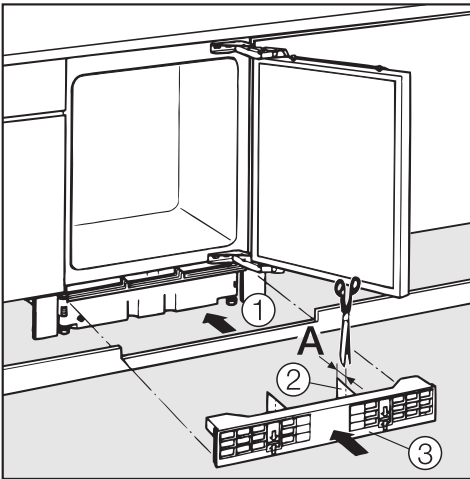
- Přiložte panel soklu ke kuchyňské lince ①.



- Tužkou vyznačte přečnívající část **A** konzoly větrací a odvětrávací mřížky ① a panel soklu ② opět odejměte.
- Uřežte přečnívající část **A** konzoly větrací a odvětrávací mřížky.



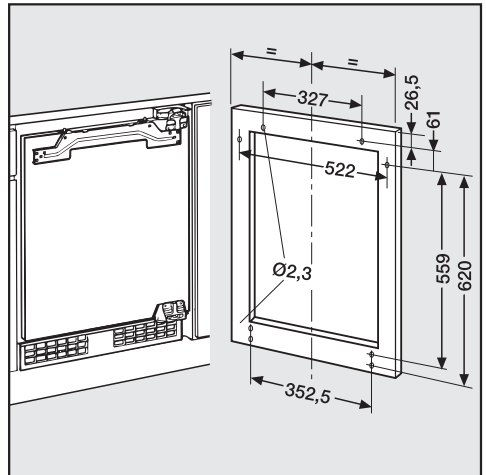
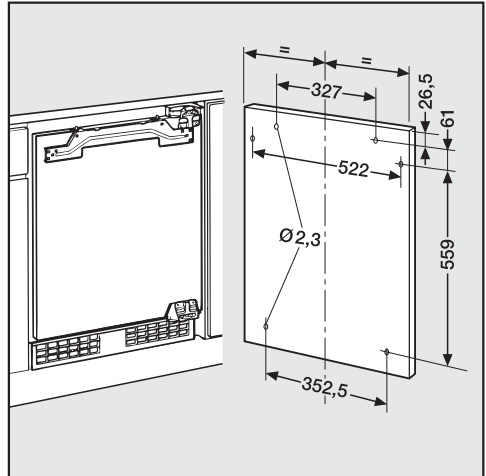
- Pokud se drážka řezu nekryje s předním okrajem panelu soklu, použijte drážku řezu umístěnou dále vzadu ①.
- Kleštěmi odstraňte svislá žebra ②.



- Zkraťte přepážky ② na větrací a odvětrávací mřížce rovněž o rozměr A (= přesah konzoly větrací a odvětrávací mřížky).
- Připevněte panel soklu na kuchyňské lince ①.
- Nasuňte větrací a odvětrávací mřížku na konzolu ③.

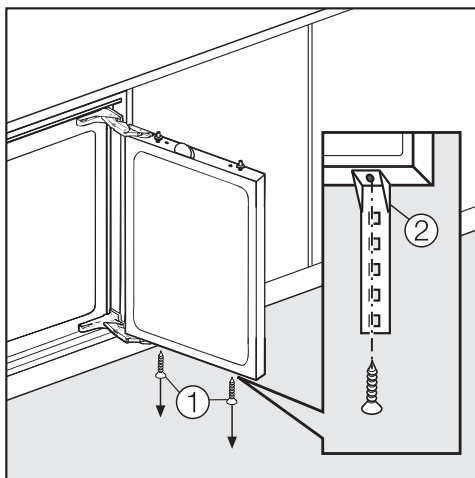
Montáž nábytkových dvířek

Pokud v přední stěně nejsou předvrtané otvory, lze je vyvrtat podle následujícího vyobrazení:

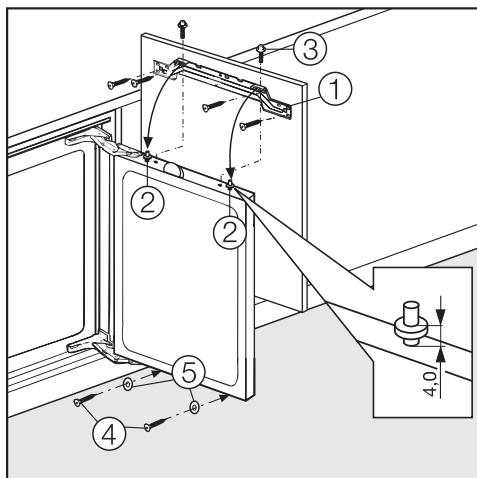


Obrazec vrtání v kazetových dvířkách

Instalace

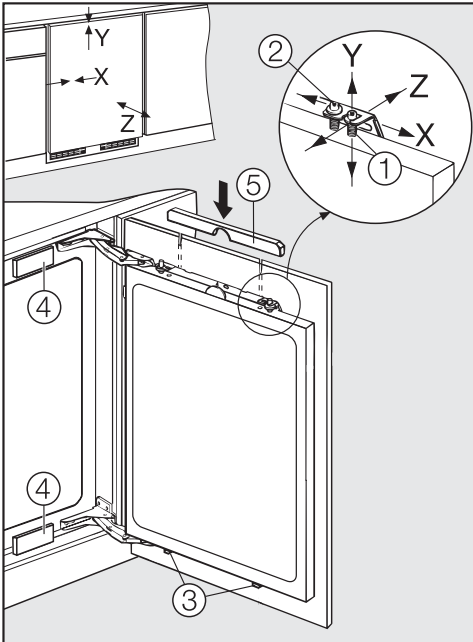


- Vyšroubujte oba šrouby ① na spodní straně dvířek přístroje.
- Pomocí šroubů připevněte dva úhelníky ② na spodní straně dvířek přístroje. Úhelníky musí být zarovnané s vnější stranou dvířek přístroje.
- Zkraťte úhelníky podle délky dvířek.



- Odšroubujte justážní lištu ① z dvířek přístroje a přiloženými šrouby se zapuštěnou hlavou ji přišroubujte na nábytková dvířka.
- Justážní šrouby ② na dvířkách přístroje vyšroubujte na vzdálenost 4 mm (viz detail).
- Zavěste nábytková dvířka s justážní lištou na justážní šrouby ②.
- Zajistěte nábytková dvířka nahoře šrouby ③.
- Upevněte nábytková dvířka dole přiloženými šrouby ④, které přišroubujete přes úhelníky. Použijte k tomu přiložené podložky ⑤.

Vyrovnaní nábytkových dvířek



- Vyrovnajte nábytková dvířka podle nábytku stojícího vedle:
 - **Výškového vyrovnání Y** dosáhnete šroubováním horních justážních šroubů ①.
 - **Bočního vyrovnání X** dosáhnete posouváním nábytkových dvířek.
 - **Hloubkového vyrovnání Z** dosáhnete mírným zatažením nebo zatlačením nábytkových dvířek.
- Nejprve pevně přišroubujte horní justážní šrouby ① a ②, potom spodní šrouby ③.
- Nasuňte přiložené krytky ④ a ⑤.

Instalace

Elektrické připojení

Přístroj se dodává připravený pro připojení na střídavý proud 50 Hz, 220–240 V.

Jištění musí být minimálně 10 A.

Přístroj smí být připojen pouze k řádně nainstalované zásuvce s ochranným kontaktem. Připojení, instalace a bezpečnostní opatření musí být v souladu s příslušnými normami: ČSN EN 60 335.

Aby bylo v případě nouze možné odpojit přístroj rychle od proudu, musí být zásuvka umístěná mimo oblast zadní strany přístroje a musí být snadno přístupná.

Pokud po vestavbě již není přístupná zásuvka, musí být v místě instalace k dispozici odpojovací zařízení všech pólů. Za odpojovací zařízení se považují vypínače se vzdáleností rozpojených kontaktů nejméně 3 mm. Patří k nim např. jističe vedení, pojistky a stykače (EN 60335).

Síťová zástrčka ani síťový kabel přístroje se nesmí dotýkat zadní strany tohoto přístroje, protože by se mohly poškodit jeho vibracemi. To by mohlo způsobit zkrat.

K zásuvkám v oblasti zadní strany tohoto přístroje by se neměly připojovat ani jiné přístroje.

Připojení přes prodlužovací kabel není dovoleno, protože prodlužovací kabely nezaručují nutnou bezpečnost přístroje (např. nebezpečí přehřátí).

Přístroj nesmí být připojen k elektrickým střídačům, které se používají při autonomním zásobování elektrickou energií, například při napájení ze **solárních systémů**.

Při zapnutí přístroje může jinak dojít k bezpečnostnímu vypnutí kvůli napětovým špičkám. Může se poškodit elektronika. Stejně tak se přístroj nesmí provozovat ve spojení s takzvanými **úspornými zástrčkami**, protože omezují přívod elektrické energie k přístroji a přístroj se přehřívá.

Je-li nutná výměna přívodního síťového kabelu, smí ji provést jen kvalifikovaný elektrikář.

Miele

Miele spol. s r.o.
Holandská 4, 639 00 Brno
Tel.: 543 553 111-3
Fax: 543 553 119
Servis-tel.: 543 553 741-5
E-mail: info@miele.cz
Internet: www.miele.cz

**Servisní služba Miele
příjem servisních zakázek
800 MIELE1
(800 643531)**

Miele & Cie. KG
Carl-Miele-Straße 29
33332 Gütersloh
Německo

K 5122 Ui

cs-CZ

M.-Nr. 11 637 850 / 00